

**TUPAI<sup>®</sup>**

PARTNER IN SMART SOLUTIONS

Informacje techniczne zawarte w tym katalogu mogą nie odpowiadać rzeczywistym kolorom i wymiarom. Mając na celu innowacje i ulepszenia, zastrzegamy sobie prawo do wprowadzania zmian i dostępności produktów w tym katalogu w dowolnym momencie bez powiadomienia.

Nie odpowiadamy za błędy w druku.

Publikacja przeznaczona dla Partnerów handlowych.

## **Ceny netto (zł) nie zawierają podatku VAT**

Technical information included in this catalogue might not correspond to the real colors, measures and dimensions. With the innovation and improvement as aim, we reserve the right to make changes and availability of products in this catalogue at any time without further notice.

We are not responsible for any printing error.

Catalogue dedicated to commercial Partners.

## **Net prices (zł) and VAT must be added**

# DLACZEGO TUPAI POLSKA

## **W TUPAI WIERZYMY W DOBRE RELACJE. DLATEGO JESTEŚMY BLIŻEJ.**

Własne biuro to nowe możliwości. W Tupai od lat chcemy być bliżej, by jeszcze lepiej rozumieć lokalne potrzeby naszych partnerów i jeszcze szybciej reagować. Tupai Polska jest wyrazem wieloletniej obecności marki na rynku Europy Środkowo-Wschodniej i świadomości, że będąc bliżej możemy więcej.

W tym roku zapraszamy do nowo powstałego oddziału producenta, który pomoże nam utrzymywać dobre relacje z naszymi odbiorcami w Polsce oraz Europie Środkowo-Wschodniej.

Tupai Polska to doświadczony zespół specjalistów, skład fabryczny i szerokie portfolio możliwości produkcyjnych.

W JEDNYM MIEJSCU.

# WHY TUPAI POLSKA

## **TUPAI BELIEVES IN GOOD RELATIONSHIPS, THAT IS WHY WE ARE CLOSER.**

Own office means new opportunities. We want to be closer, to understand our partnerships local needs and react quicker. For a long time Tupai Polska expresses the presence of the brand in Central and Eastern Europe confirming that being closer we could do much more.

This year, we invite you to visit our branch, which will help us to keep better relationships with our clients in Poland and Central and Eastern Europe.

Tupai Poland has an expert team, and a warehouse with a wide portfolio of possibilities for production.

EVERYTHING AT THE SAME PLACE.



**1976**



**WSZYSTKO DLA PRZEMYSŁU**  
EVERTHING FOR INDUSTRY

Z ambicji i przedsiębiorczości Joaquina Cruza narodziła się firma Tupai pod hasłem **WSZYSTKO DLA PRZEMYSŁU**

Result of the willingness and entrepreneurship of Joaquim Cruz born the Tupai company with the slogan **EVERYTHING FOR INDUSTRY**

**2022**

**TUPAI®**  
PARTNER IN SMART SOLUTIONS

**PARTNER W INTELIGENTNYCH ROZWIĄZANIACH**  
PARTNER IN SMART SOLUTIONS

Jesteśmy globalną firmą, która wspiera pracowników, klientów i partnerów w osiągnięciu kolejnych sukcesów.

Be a global company that involves people and partners in the continuous search of success.





**1. ROZWÓJ PRODUKTU**  
PRODUCT DEVELOPMENT

Design  
Wykonanie prototypów  
Przygotowanie narzędzi

Design  
Prototyping  
Tooling

**2. FORMOWANIE**  
SOLID FORMING

Kucie  
Odlewanie ciśnieniowe  
Tłoczenie

Forging  
Die-casting  
Stamping

**3. GRATOWANIE**  
DEBURING

Oczyszczanie strumieniem  
śrutu  
Wibracje

Shot blasting  
Vibration

**4. OBRÓBKA SKRAWANIEM**  
MACHINING

Tokarki  
Centra obróbki maszynowej

Lathes  
Machine centres



**5. POLEROWANIE**  
POLISHING

Roboty  
Centra wielo-stanowiskowe  
Polerowanie ręczne  
Wibracje

Robots  
Multi-stations  
Hand Polishing  
Vibration



**6. WYKAŃCZNI**  
FINISHING

Cynkowanie  
Chromowanie  
Linia nakładania wielu wykończeń  
Malowanie katodoryczne

Zinc Plating  
Chrome Plating  
Multi-Finishing plating  
Cathodoretic painting



**7. KOMPLETOWANIE**  
ASSEMBLY

Tampografia  
Znakowanie laserem  
Kompletowanie  
Pakowanie

Tampography  
Laser marking  
Assembly  
Packing



**SCHEMAT  
PRODUKCYJNY**  
PRODUCTION  
SCHEME



**TUPAI**

# HERE WE ARE

**TUPAI NA  
ŚWIECIE**  
TUPAI AROUND  
THE WORLD



**AFRYKA POŁUDNIOWA**  
SOUTH AFRICA

**ALGERIA**  
ALGERIA

**ANGLIA**  
ENGLAND

**ANGOLA**  
ANGOLA

**ARMENIA**  
ARMENIA

**AUSTRALIA**  
AUSTRALIA

**AUSTRIA**  
AUSTRIA

**BAHRAJN**  
BAHRAIN

**BRAZYLIA**  
BRAZIL

**BELGIA**  
BELGIUM

**BIAŁORUŚ**  
BELARUS

**BUŁGARIA**  
BULGARIA

**CHILE**  
CHILE

**CHINY**  
CHINA

**CHORWACJA**  
CROATIA

**CZARNOGÓRA**  
MONTENEGRO

**CZECHY**  
CZECH REP.

**DOMINIKANA**  
DOMINICAN REP.

**EGIPT**  
EGYPT

**EKWADOR**  
ECUADOR

**ESTONIA**  
ESTONIA

**FRANCJA**  
FRANCE

**GIBRALTAR**  
GIBRALTAR

**HISZPANIA**  
SPAIN

**INDIE**  
INDIA

**IRLANDIA**  
IRELAND

**ISLANDIA**  
ICELAND

**IZRAEL**  
ISRAEL

**KANADA**  
CANADA

**KATAR**  
QATAR

**KOLUMBIA**  
COLOMBIA

**KOSTARYKA**  
COSTA RICA

**KUWEJT**  
KUWAIT

**ŁOTWA**  
LATVIA

**LITWA**  
LITHUANIA



**LUKSEMBURG**  
LUXEMBOURG

**MALTA**  
MALTA

**MAROKO**  
MOROCCO

**MOŁDAWIA**  
MOLDAVIA

**MOZAMBIK**  
MOZAMBIQUE

**NIEMCY**  
GERMANY

**NORWEGIA**  
NORWAY

**HOLANDIA**  
NETHERLANDS

**PANAMA**  
PANAMA

**POLSKA**  
POLAND

**PORTUGALIA**  
PORTUGAL

**ROSJA**  
RUSSIA

**RUMUNIA**  
ROMANIA

**SŁOWACJA**  
SLOVAKIA

**SŁOWENIA**  
SLOVENIA

**SERBIA**  
SERBIA

**SZWECJA**  
SWEDEN

**SZWAJCARIA**  
SWITZERLAND

**TUNEZJA**  
TUNISIA

**USA**  
USA

**UKRAINA**  
UKRAINE

**WĘGRY**  
HUNGARY

**WENEZUELA**  
VENEZUELA

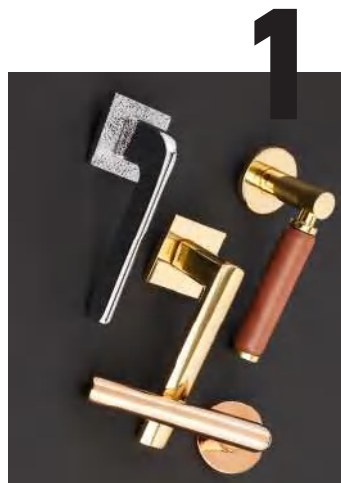
**WŁOCHY**  
ITALY

**WYSPY ŚW. TOMASZA I KSIĄŻĘCA**  
SÃO TOMÉ AND PRÍNCIPE

**WYSPY ZIEŁONEGO PRZYLĄDKA**  
CAPE VERDE

**ZJEDNOCZONE EMIRATY ARABSKIE**  
U. A. EMIRATES

**TUPAI®**



**KLAMKI DO DRZWI WEWNĘTRZNYCH**  
INTERIOR HANDLES

- 14 5S LINE
- 76 ICE COLLECTION
- 82 ANGULUS
- 102 11 MM
- 124 CLASSIC

**INDEKS**  
INDEX

**INDEX**



**KLAMKI DO DRZWI ZEWNĘTRZNYCH**  
EXTERIOR HANDLES

- 136 GOLEM



**AKCESORIA**  
ACCESSORIES

- 142 ZAMKI MAGNETYCZNE  
MAGNETIC LOCKS
- 144 ZAMKI DO DRZWI SZKLANYCH  
GLASS LOCKS
- 146 ZAWIASY  
HINGES
- 152 UCHWYTY  
PULLS
- 157 STOPERY DRZWIOWE  
DOOR STOP



4



**ATZ AKCESORIA**  
**ATZ ACCESSORIES**

**160 ATZ**

5



**INFORMACJE TECHNICZNE**  
**TECHNICAL INFORMATION**

**168 CZYSZCZENIE I ŚRODKI OSTROŻNOŚCI**  
CLEANING AND CAUTIONS

**170 INSTRUKCJE MONTAŻU**  
ASSEMBLING INSTRUCTIONS

**INDEKS**  
INDEX

REF	PAG.	REF	PAG.	REF	PAG.
233 5S	71	1965	113/137	2732 Q	106
293	110	1966	113/137	2732 RE	99
294 5S	70	1967 5SQ	52	2867	144
589	113	1967 5S	53	2868	144
683 5SQ	72	1985 RE	101	2869	144
683 5S	73	1998 Q	114	3048 Q	124
738	128	1999 Q	101/114	3049 Q	124
786	136	2002 Q	116	3045 RE	101
787	136	2002	117	3084 RE	93
800	136	2007	125	3089 RE	92
801 Q	114	2008	125	3094 RE	90
806	113/137	2009	125	3095 5SQ	54
808 Q	124	2253 Q	118	3097 5SQ	66
940	130	2253	119	3097 Q	107
1171	162	2254 Q	120	3097 RE	98
1173	162	2254	121	3098 5SQ	64
1175	163	2270 Q	122	3098 5S	65
1699	159	2275 5SQ	62	3098 Q	108
1722	148	2275 Q	104	3098	109
1892	148	2275 RE	100	3098 RE	97
1908	133	2617	159	3099 RE	88
1917	129	2639	154	3215/2732	140
1924 Q	112	2650	158	3218	141
1927	135	2651	154	3184	150
1938	134	2730 RE	96	3185	153
1948	132	2732 5SQ	63	3697	147

<b>REF</b>	<b>PAG.</b>	<b>REF</b>	<b>PAG.</b>	<b>REF</b>	<b>PAG.</b>
3918	<b>164</b>	4046 5S	<b>75</b>	4163 5S	<b>47</b>
3919	<b>163</b>	4048 5SQ	<b>74</b>	4164 5SQ	<b>48</b>
3922	<b>164</b>	4049 5SQ	<b>74</b>	4164 5S	<b>49</b>
3923	<b>163</b>	4052	<b>156</b>	4165 5SQ/T1	<b>18</b>
3924	<b>164</b>	4053	<b>157</b>	4165 5SQ/T2	<b>20</b>
3925	<b>163</b>	4065 RE	<b>81</b>	4165 5SQ/T3	<b>21</b>
3975	<b>164</b>	4084 RE	<b>89</b>	4165 5S	<b>58</b>
3976	<b>163</b>	4071 5SQ	<b>42</b>	4200/200 5SQ	<b>36</b>
4002 5SQ	<b>56</b>	4071 5S	<b>43</b>	4200/200 5S	<b>37</b>
4002 5SQ/T1	<b>30</b>	4075 RE	<b>81</b>	4200/201 5SQ	<b>38</b>
4002 5SQ/T2	<b>31</b>	4119 Q	<b>81</b>	4200/201 5S	<b>39</b>
4002 5SQ/T3	<b>32</b>	4130 RE	<b>94</b>	4200/202 5SQ	<b>40</b>
4002 5S	<b>57</b>	4140 5SQ	<b>67</b>	4200/202 5S	<b>41</b>
4003 RE	<b>78</b>	4140 RE	<b>96</b>	4220 5SQ/T1	<b>33</b>
4004 RE	<b>79</b>	4152 5SQ	<b>68</b>	4220 5SQ/T2	<b>34</b>
4007 5SQ	<b>55</b>	4152 5S	<b>69</b>	4220 5SQ/T3	<b>35</b>
4007 5SQ/T1	<b>25</b>	4154 5SQ	<b>60</b>	4230 5SQ/T1	<b>33</b>
4007 5SQ/T2	<b>22</b>	4155 RE	<b>84</b>	4230 5SQ/T2	<b>34</b>
4007 5SQ/T3	<b>24</b>	4160 5SQ	<b>44</b>	4230 5SQ/T3	<b>35</b>
4014	<b>146</b>	4160 5S	<b>45</b>	4240 5SQ/T1	<b>33</b>
4015	<b>146</b>	4161 5SQ	<b>50</b>	4240 5SQ/T2	<b>34</b>
4025	<b>146</b>	4161 5SQ/T1	<b>26</b>	4240 5SQ/T3	<b>35</b>
4026	<b>147</b>	4161 5SQ/T2	<b>27</b>	7503	<b>165</b>
4040 5SQ	<b>74</b>	4161 5SQ/T3	<b>28</b>	7504	<b>165</b>
4041 5S	<b>75</b>	4162 5SQ	<b>51</b>	7505	<b>165</b>
4045 5S	<b>75</b>	4163 5SQ	<b>46</b>	7506	<b>165</b>



**FINISHES**



(01)  
złoto  
polished brass



(36)  
nikiel satyna  
satin nickel



(77)  
patyna antyczna mat  
mate antique brass

(152)  
biały  
white



(03)  
chrom  
bright chrome



(46)  
złoto antyczne  
vintage brass



(96)  
chrom satyna  
satin chrome



(153)  
czarny  
black



(16)  
stal nierdzewna satynowana  
satin stainless steel



(47)  
srebro antyczne  
vintage iron



(142)  
nikiel perła  
nickel pearl



(158)  
mosiądz satyna mat  
purist brass



(33)  
polerowany i piaskowany mosiądz  
polished and sanded brass

**P**hysical

**V**apor

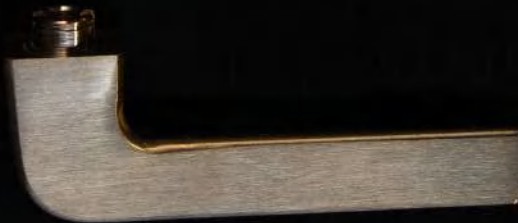
**D**eposition



(160)  
PVD miedź matowa  
PVD matte copper



(161)  
PVD miedź polerowana  
PVD shining copper



INTERIOR HANDLES







# 1.1

**KLAMKI DO DRZWI WEWNĘTRZNYCH**  
INTERIOR HANDLES



**5S LINE** —

**KLAMKI DO DRZWI WEWNĘTRZNYCH**  
**INTERIOR HANDLES**

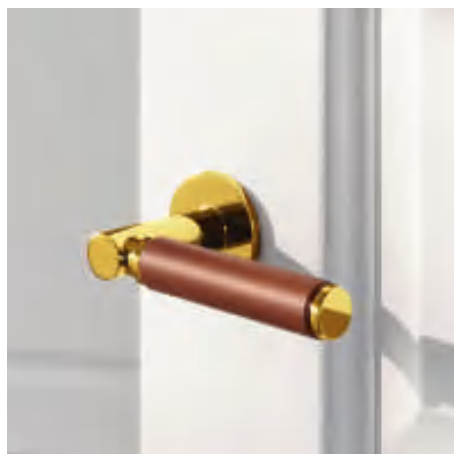


Linia o wyjątkowym charakterze. Inspirowana naturą, łączy harmonię z formą pełną elegancji. Piękno ukryte w nieregularnych, geometrycznych kształtach.

One of a kind design with a distinct character. Inspired by nature, this range offers a unique touch with a perfect blend of curvy and geometric shapes.

**5S TEXTURE** — 18

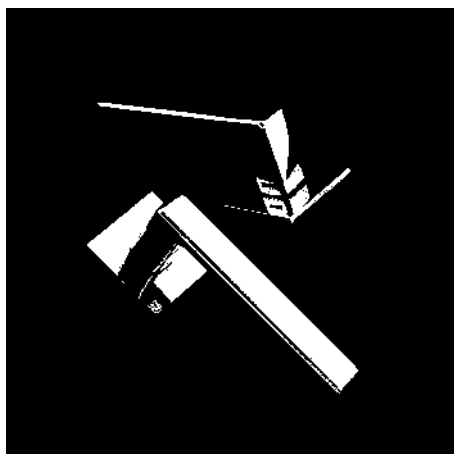
**5S**



Stylowe, skórzane wykończenie. Linia produktów o ponadczasowym charakterze w niezwyklej sposób łącząca naturalne piękno skóry z niebanalną formą. Idealne uzupełnienie nowoczesnych i klasycznych wnętrz.

The unmistakable touch of leather. A product range of timeless beauty with remarkable combinations that suit noble and stylish rooms.

**5S LEATHER** — 36



Forma urzekająca swoją prostotą. Do tego wszechstronny charakter i niezawodna jakość. Seria, która sprawdzi się w każdym wnętrzu.

The outstanding simplicity of basic forms. Elevate all living areas with this inclusive and high performance product line. Extensive options for lifelong spaces.

## 5S LINE

42

# LINE



Perfekcyjna powłoka, nowoczesny wygląd. Seria stworzona z myślą o najbardziej wymagających – innowacyjna i niezwykle wytrzymała. Ponadczasowe rozwiązanie, wykorzystujące najnowsze możliwości technologiczne.

Suitable for spaces that crave flexibility, innovation, and endurance. Perfect coating, up to date look. The everlasting choice where technology serves performance.

## 5S PVD

PHYSICAL VAPOR DEPOSITION

54

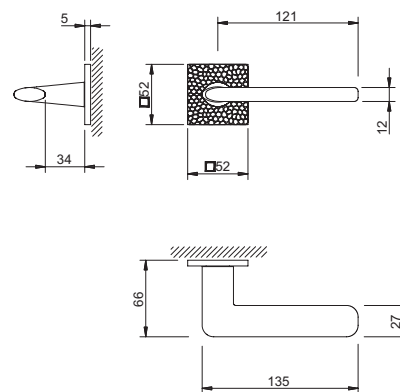


# 4165 5SQ/T1

mosiądz brass



(03) chrom  
bright chrome



(03)  
chrom  
bright chrome



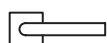
(33)  
polerowany i piaskowany mosiądz  
polished and sanded brass



(77)  
patyna antyczna mat  
mate antique brass



(153)  
czarny  
black



4165 5SQ/T1



4220 5SQ/T1



4230 5SQ/T1



4240 5SQ/T1

(03)	chrom bright chrome	349,00	115,00	115,00	140,00
(33)	polerowany i piaskowany mosiądz polished and sanded brass	349,00	115,00	115,00	140,00
(77)	patyna antyczna mat mate antique brass	349,00	115,00	115,00	140,00
(153)	czarny black	349,00	115,00	115,00	140,00

Ceny netto nie zawierają podatku VAT / Net prices, VAT not included

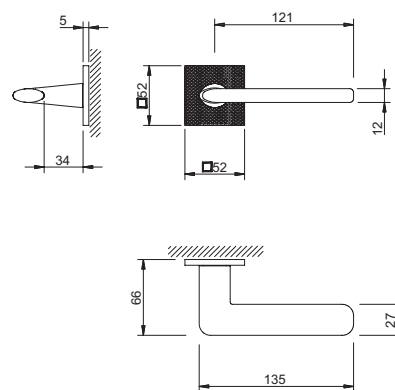


# 4165 5SQ/T2

mosiądz brass



(03) chrom  
bright chrome



(03)  
chrom  
bright chrome



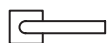
(33)  
polerowany i piaskowany mosiądz  
polished and sanded brass



(77)  
patyna antyczna mat  
mate antique brass



(153)  
czarny  
black



4165 5SQ/T2



4220 5SQ/T2



4230 5SQ/T2



4240 5SQ/T2

(03) chrom bright chrome	349,00	115,00	115,00	140,00
(33) polerowany i piaskowany mosiądz polished and sanded brass	349,00	115,00	115,00	140,00
(77) patyna antyczna mat mate antique brass	349,00	115,00	115,00	140,00
(153) czarny black	349,00	115,00	115,00	140,00

Ceny netto nie zawierają podatku VAT / Net prices, VAT not included

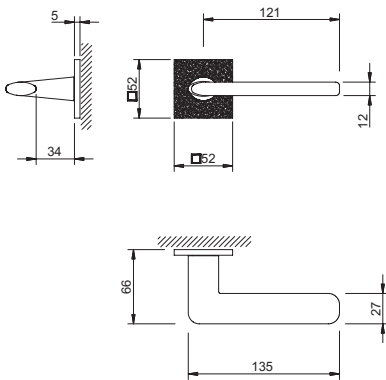


# 4165 5SQ/T3



(03) chrom  
bright chrome

mosiądz  
brass



(03)  
chrom  
bright chrome



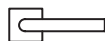
(33)  
polerowany i piaskowany mosiądz  
polished and sanded brass



(77)  
patyna antyczna mat  
mate antique brass



(153)  
czarny  
black



4165 5SQ/T3



4220 5SQ/T3



4230 5SQ/T3



4240 5SQ/T3

(03) chrom bright chrome	349,00	115,00	115,00	140,00
(33) polerowany i piaskowany mosiądz polished and sanded brass	349,00	115,00	115,00	140,00
(77) patyna antyczna mat mate antique brass	349,00	115,00	115,00	140,00
(153) czarny black	349,00	115,00	115,00	140,00

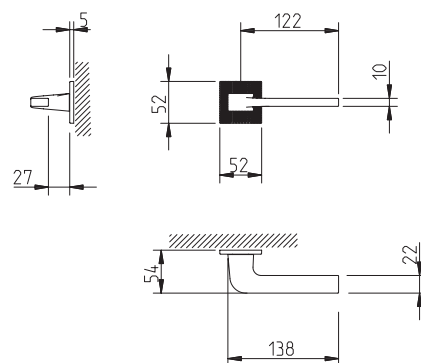
Ceny netto nie zawierają podatku VAT / Net prices, VAT not included

# 4007 5SQ/T2

mosiądz brass



(03) chrom  
bright chrome



(03)  
chrom  
bright chrome



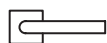
(33)  
polerowany i piaskowany mosiądz  
polished and sanded brass



(77)  
patyna antyczna mat  
mate antique brass



(153)  
czarny  
black



4007 5SQ/T2



4220 5SQ/T2



4230 5SQ/T2



4240 5SQ/T2

(03) chrom bright chrome	349,00	115,00	115,00	140,00
(33) polerowany i piaskowany mosiądz polished and sanded brass	349,00	115,00	115,00	140,00
(77) patyna antyczna mat mate antique brass	349,00	115,00	115,00	140,00
(153) czarny black	39,00	115,00	115,00	140,00

Ceny netto nie zawierają podatku VAT / Net prices, VAT not included

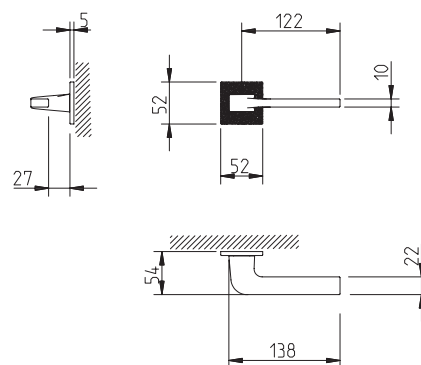


# 4007 5SQ/T3

mosiądz brass



(153) czarny  
black



(03) chrom  
bright chrome



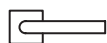
(33) polerowany i piaskowany mosiądz  
polished and sanded brass



(77) patyna antyczna mat  
mate antique brass



(153) czarny  
black



4007 5SQ/T3



4220 5SQ/T3



4230 5SQ/T3



4240 5SQ/T3

(03) chrom bright chrome	349,00	115,00	115,00	140,00
(33) polerowany i piaskowany mosiądz polished and sanded brass	349,00	115,00	115,00	140,00
(77) patyna antyczna mat mate antique brass	349,00	115,00	115,00	140,00
(153) czarny black	349,00	115,00	115,00	140,00

Ceny netto nie zawierają podatku VAT / Net prices, VAT not included

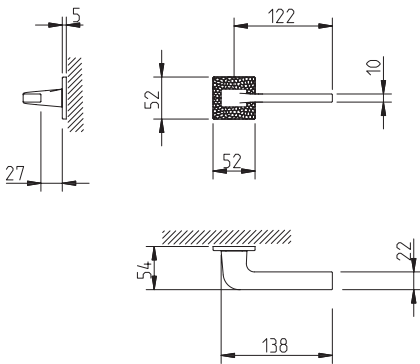


# 4007 5SQ/T1

mosiądz brass



(03) chrom  
bright chrome



(03) chrom  
bright chrome



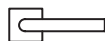
(33) polerowany i piaskowany mosiądz  
polished and sanded brass



(77) patyna antyczna mat  
mate antique brass



(153) czarny  
black



4007 5SQ/T1



4220 5SQ/T1



4230 5SQ/T1



4240 5SQ/T1

(03) chrom bright chrome	349,00	115,00	115,00	140,00
(33) polerowany i piaskowany mosiądz polished and sanded brass	349,00	115,00	115,00	140,00
(77) patyna antyczna mat mate antique brass	349,00	115,00	115,00	140,00
(153) czarny black	349,00	115,00	115,00	140,00

Ceny netto nie zawierają podatku VAT / Net prices, VAT not included

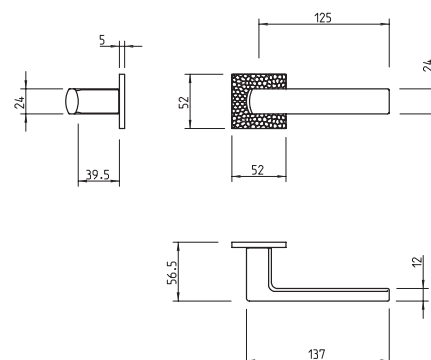
TUPAI

# 4161 5SQ/T1

mosiądz brass



(03) chrom  
bright chrome



(03) chrom  
bright chrome



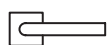
(33) polerowany i piaskowany mosiądz  
polished and sanded brass



(77) patyna antyczna mat  
mate antique brass



(153) czarny  
black



4161 5SQ/T1



4220 5SQ/T1



4230 5SQ/T1



4240 5SQ/T1

(03) chrom  
bright chrome

399,00

115,00

115,00

140,00

(33) polerowany i piaskowany mosiądz  
polished and sanded brass

399,00

115,00

115,00

140,00

(77) patyna antyczna mat  
mate antique brass

399,00

115,00

115,00

140,00

(153) czarny  
black

399,00

115,00

115,00

140,00

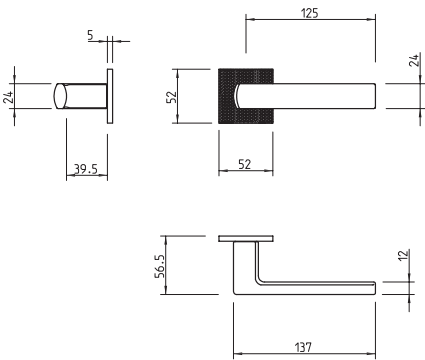
Ceny netto nie zawierają podatku VAT / Net prices, VAT not included

# 4161 5SQ/T2

mosiądz  
brass



(03) chrom  
bright chrome



(03)  
chrom  
bright chrome



(33)  
polerowany i piaskowany mosiądz  
polished and sanded brass



(77)  
patyna antyczna mat  
mate antique brass



(153)  
czarny  
black



4161 5SQ/T2



4220 5SQ/T2



4230 5SQ/T2



4240 5SQ/T2

(03)	chrom bright chrome	399,00	115,00	115,00	140,00
(33)	polerowany i piaskowany mosiądz polished and sanded brass	399,00	115,00	115,00	140,00
(77)	patyna antyczna mat mate antique brass	399,00	115,00	115,00	140,00
(153)	czarny black	399,00	115,00	115,00	140,00

Ceny netto nie zawierają podatku VAT / Net prices, VAT not included

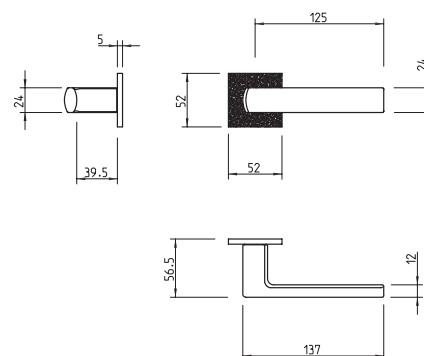
TUPAI

# 4161 5SQ/T3

mosiądz brass



(03) chrom  
bright chrome



(03) chrom  
bright chrome



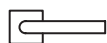
(33) polerowany i piaskowany mosiądz  
polished and sanded brass



(77) patyna antyczna mat  
mate antique brass



(153) czarny  
black



4161 5SQ/T3



4220 5SQ/T3



4230 5SQ/T3



4240 5SQ/T3

(03) chrom  
bright chrome

399,00

115,00

115,00

140,00

(33) polerowany i piaskowany mosiądz  
polished and sanded brass

399,00

115,00

115,00

140,00

(77) patyna antyczna mat  
mate antique brass

399,00

115,00

115,00

140,00

(153) czarny  
black

399,00

115,00

115,00

140,00

Ceny netto nie zawierają podatku VAT / Net prices, VAT not included



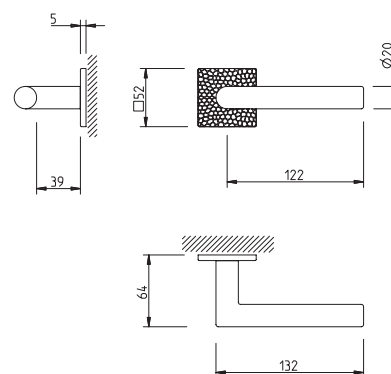


# 4002 5SQ/T1

mosiądz brass



(153) czarny  
black



(03) chrom  
bright chrome



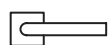
(33) polerowany i piaskowany mosiądz  
polished and sanded brass



(77) patyna antyczna mat  
mate antique brass



(153) czarny  
black



4002 5SQ/T1



4220 5SQ/T1



4230 5SQ/T1



4240 5SQ/T1

(03) chrom bright chrome	349,00	115,00	115,00	140,00
(33) polerowany i piaskowany mosiądz polished and sanded brass	349,00	115,00	115,00	140,00
(77) patyna antyczna mat mate antique brass	349,00	115,00	115,00	140,00
(153) czarny black	349,00	115,00	115,00	140,00

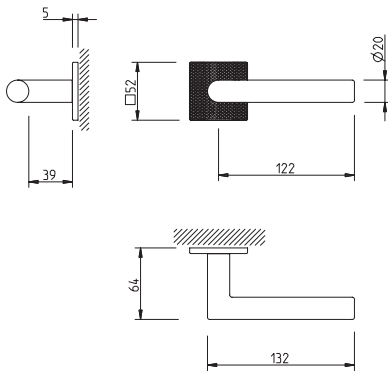
Ceny netto nie zawierają podatku VAT / Net prices, VAT not included

# 4002 5SQ/T2



(153) czarny  
black

mosiądz  
brass



(03)  
chrom  
bright chrome



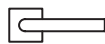
(33)  
polerowany i piaskowany mosiądz  
polished and sanded brass



(77)  
patyna antyczna mat  
mate antique brass



(153)  
czarny  
black



4002 5SQ/T2



4220 5SQ/T2



4230 5SQ/T2



4240 5SQ/T2

(03)	chrom bright chrome	349,00	115,00	115,00	140,00
(33)	polerowany i piaskowany mosiądz polished and sanded brass	349,00	115,00	115,00	140,00
(77)	patyna antyczna mat mate antique brass	349,00	115,00	115,00	140,00
(153)	czarny black	349,00	115,00	115,00	140,00

Ceny netto nie zawierają podatku VAT / Net prices, VAT not included

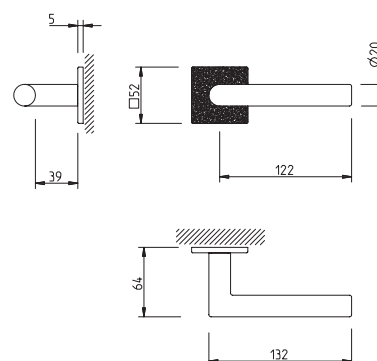
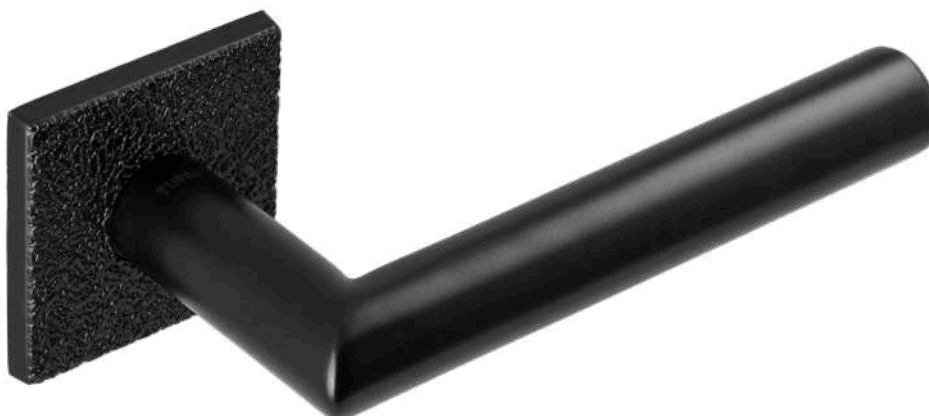
TUPAI

# 4002 5SQ/T3

mosiądz brass



(03) chrom  
bright chrome



(03) chrom  
bright chrome



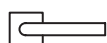
(33) polerowany i piaskowany mosiądz  
polished and sanded brass



(77) patyna antyczna mat  
mate antique brass



(153) czarny  
black



4002 5SQ/T3



4220 5SQ/T3



4230 5SQ/T3



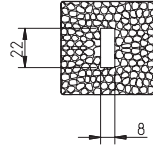
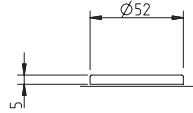
4240 5SQ/T3

(03) chrom bright chrome	349,00	115,00	115,00	140,00
(33) polerowany i piaskowany mosiądz polished and sanded brass	349,00	115,00	115,00	140,00
(77) patyna antyczna mat mate antique brass	349,00	115,00	115,00	140,00
(153) czarny black	349,00	115,00	115,00	140,00

Ceny netto nie zawierają podatku VAT / Net prices, VAT not included

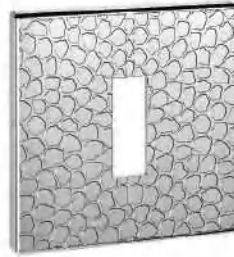


(03) chrom  
bright chrome

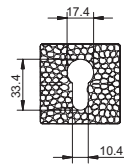
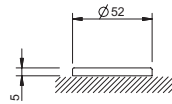


# 4220 5SQ/T1

(03) chrom  
bright chrome



(33) polerowany i piaskowany mosiądz  
polished and sanded brass

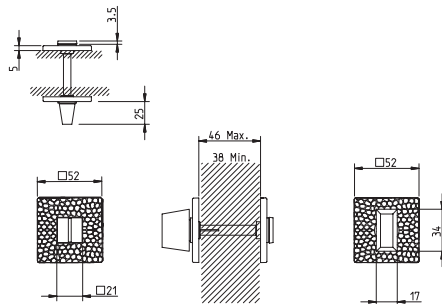


# 4230 5SQ/T1

(77) patyna antyczna mat  
mate antique brass



(77) patyna antyczna mat  
mate antique brass



# 4240 5SQ/T1

(153) czarny  
black



(153) czarny  
black



4220 5SQ/T1



4230 5SQ/T1



4240 5SQ/T1

(03) chrom  
bright chrome

115,00

115,00

140,00

(33) polerowany i piaskowany mosiądz  
polished and sanded brass

115,00

115,00

140,00

(77) patyna antyczna mat  
mate antique brass

115,00

115,00

140,00

(153) czarny  
black

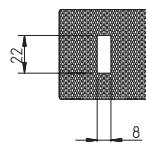
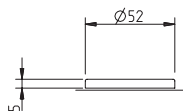
115,00

115,00

140,00

# 4220 5SQ/T2

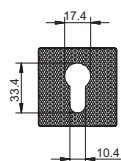
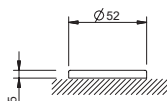
(03) chrom  
bright chrome



(03)  
chrom  
bright chrome

# 4230 5SQ/T2

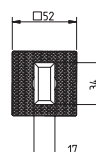
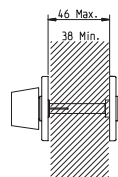
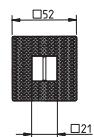
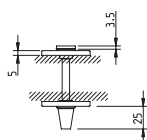
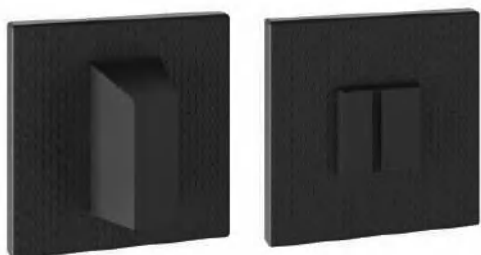
(77) patyna antyczna mat  
mate antique brass



(33)  
polerowany i piaskowany mosiądz  
polished and sanded brass

# 4240 5SQ/T2

(153) czarny  
black



(77)  
patyna antyczna mat  
mate antique brass



(153)  
czarny  
black



4220 5SQ/T2



4230 5SQ/T2



4240 5SQ/T2

(03) chrom  
bright chrome

115,00

115,00

140,00

(33) polerowany i piaskowany mosiądz  
polished and sanded brass

115,00

115,00

140,00

(77) patyna antyczna mat  
mate antique brass

115,00

115,00

140,00

(153) czarny  
black

115,00

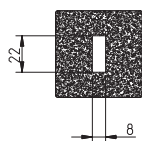
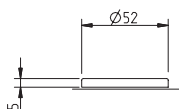
115,00

140,00





(03) chrom  
bright chrome

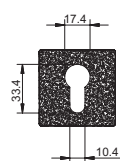
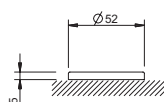


# 4220 5SQ/T3

(03) chrom  
bright chrome



(33) polerowany i piaskowany mosiądz  
polished and sanded brass



# 4230 5SQ/T3

(77) patyna antyczna mat  
mate antique brass



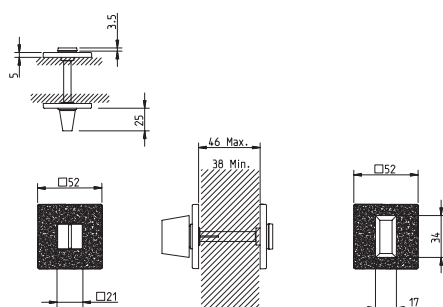
(77) patyna antyczna mat  
mate antique brass

# 4240 5SQ/T3

(153) czarny  
black



(153) czarny  
black



4220 5SQ/T3



4230 5SQ/T3



4240 5SQ/T3

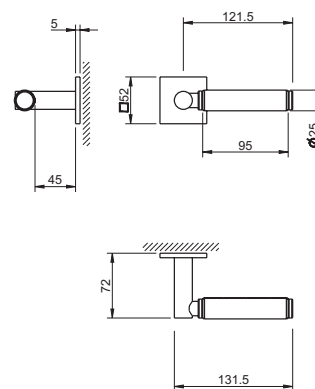
(03) chrom bright chrome	115,00	115,00	140,00
(33) polerowany i piaskowany mosiądz polished and sanded brass	115,00	115,00	140,00
(77) patyna antyczna mat mate antique brass	115,00	115,00	140,00
(153) czarny black	115,00	115,00	140,00

# 4200/200 5SQ

mosiądz brass



(01) złoto  
polished brass



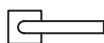
(01)  
złoto  
polished brass



(03)  
chrom  
bright chrome



(153)  
czarny  
black



4200/200 5SQ



4048 5SQ



4049 5SQ



4040 5SQ

(01) złoto  
polished brass

669,00

65,00

65,00

98,00

(03) chrom  
bright chrome

669,00

62,00

62,00

90,00

(153) czarny  
black

669,00

62,00

62,00

90,00

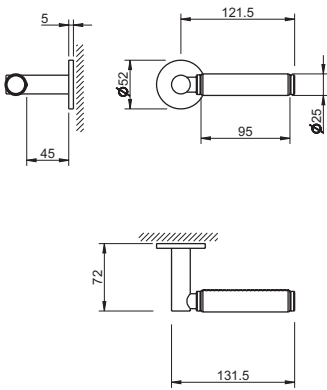
Ceny netto nie zawierają podatku VAT / Net prices, VAT not included

# 4200/200 5S



(01) złoto  
polished brass

mosiądz  
brass



(01)  
złoto  
polished brass



(03)  
chrom  
bright chrome



(153)  
czarny  
black



4200/200 5S



4045 5S



4046 5S



4041 5S

(01) złoto  
polished brass

659,00

58,00

58,00

93,00

(03) chrom  
bright chrome

659,00

55,00

55,00

85,00

(153) czarny  
black

659,00

55,00

55,00

85,00

Ceny netto nie zawierają podatku VAT / Net prices, VAT not included

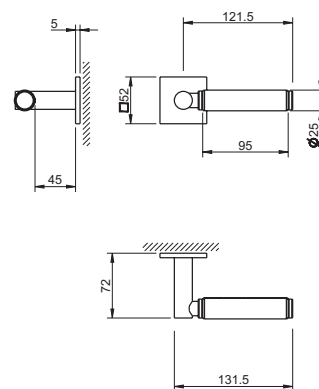
**TUPAI**

# 4200/201 5SQ

mosiądz brass



(03) chrom  
bright chrome



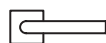
(01) złoto  
polished brass



(03) chrom  
bright chrome



(153) czarny  
black



4200/201 5SQ



4048 5SQ



4049 5SQ



4040 5SQ

(01) złoto  
polished brass

669,00

65,00

65,00

98,00

(03) chrom  
bright chrome

669,00

62,00

56200

90,00

(153) czarny  
black

669,00

62,00

62,00

90,00

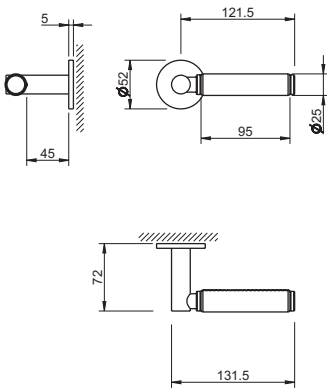
Ceny netto nie zawierają podatku VAT / Net prices, VAT not included

# 4200/201 5S



(03) chrom  
bright chrome

mosiądz brass



(01) złoto  
polished brass



(03) chrom  
bright chrome



(153) czarny  
black



4200/201 5S



4045 5S



4046 5S



4041 5S

(01) złoto  
polished brass

659,00

58,00

58,00

93,00

(03) chrom  
bright chrome

659,00

55,00

55,00

85,00

(153) czarny  
black

659,00

55,00

55,00

85,00

Ceny netto nie zawierają podatku VAT / Net prices, VAT not included

TUPAI

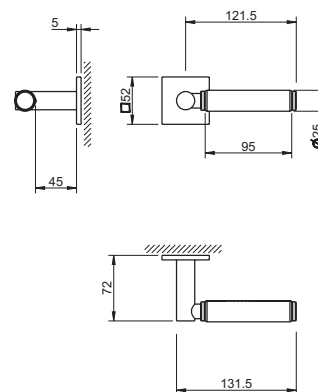


# 4200/202 5SQ

mosiądz brass



(01) złoto  
polished brass



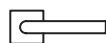
(01)  
złoto  
polished brass



(03)  
chrom  
bright chrome



(153)  
czarny  
black



4200/202 5SQ



4048 5SQ



4049 5SQ



4040 5SQ

(01) złoto  
polished brass

669,00

65,00

65,00

98,00

(03) chrom  
bright chrome

669,00

62,00

62,00

90,00

(153) czarny  
black

669,00

62,00

62,00

90,00

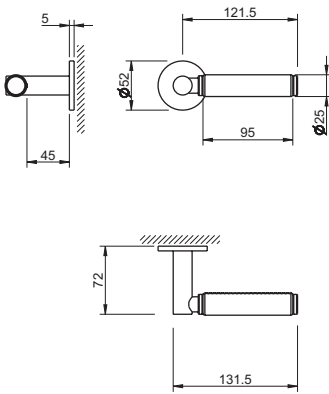
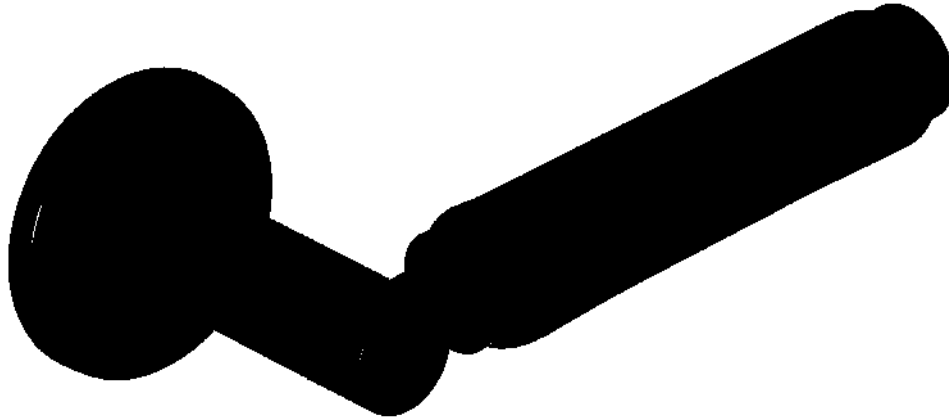
Ceny netto nie zawierają podatku VAT / Net prices, VAT not included

# 4200/202 5S



(153) czarny  
black

mosiądz brass



(01)  
złoto  
polished brass



(03)  
chrom  
bright chrome



(153)  
czarny  
black



4200/202 5S



4045 5S



4046 5S



4041 5S

(01) złoto polished brass	659,00	58,00	58,00	93,00
(03) chrom bright chrome	659,00	55,00	55,00	85,00
(153) czarny black	659,00	55,00	55,00	85,00

Ceny netto nie zawierają podatku VAT / Net prices, VAT not included

TUPAI

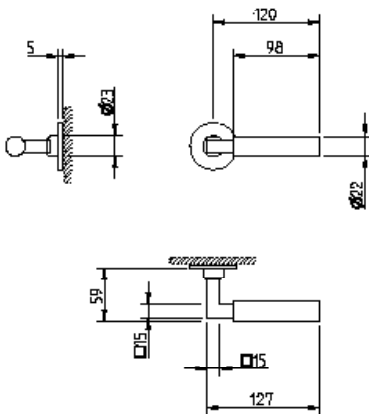
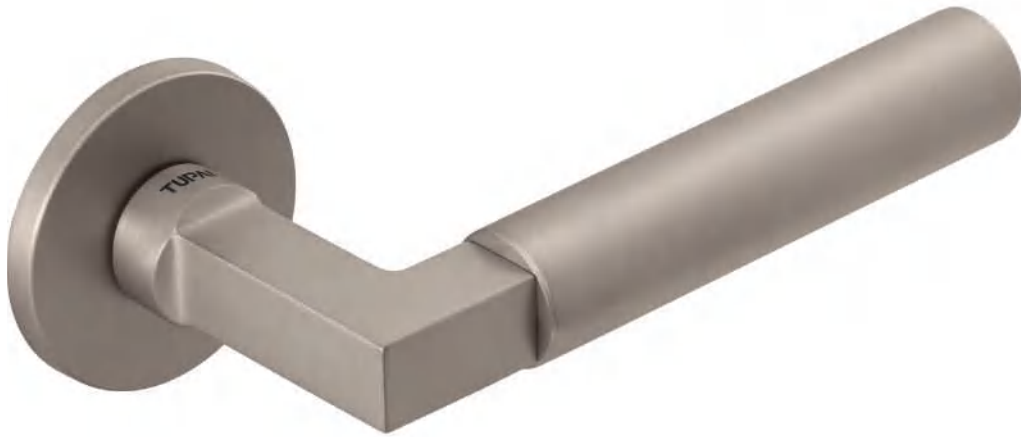


# 4071 5S

mosiądz brass



(142) nikiel perła  
nickel pearl



(01) złoto  
polished brass



(03) chrom  
bright chrome



(96) chrom satyna  
satin chrome



(142) nikiel perła  
nickel pearl



(153) czarny  
black



4071 5S



4045 5S



4046 5S



4041 5S

(01) złoto polished brass	359,00	58,00	58,00	93,00
(03) chrom bright chrome	359,00	55,00	55,00	85,00
(96) chrom satyna satin chrome	359,00	55,00	55,00	85,00
(142) nikiel perła nickel pearl	359,00	55,00	55,00	85,00
(153) czarny black	359,00	55,00	55,00	85,00

Ceny netto nie zawierają podatku VAT / Net prices, VAT not included

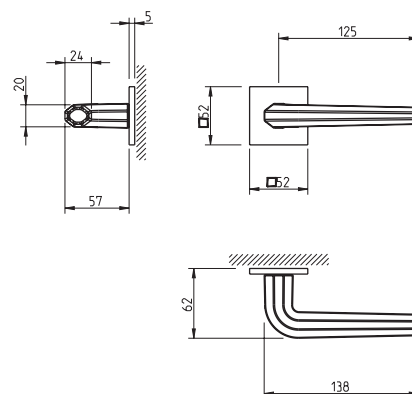
TUPAI

# 4160 5SQ

mosiądz brass



(96) chrom satyna  
satin chrome



(01) złoto  
polished brass



(03) chrom  
bright chrome



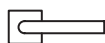
(96) chrom satyna  
satin chrome



(142) nikiel perła  
nickel pearl



(153) czarny  
black



4160 5SQ



4048 5SQ



4049 5SQ



4040 5SQ



4160 WRE

(01) złoto polished brass	349,00	65,00	65,00	98,00	213,00
(03) chrom bright chrome	349,00	62,00	62,00	90,00	213,00
(96) chrom satyna satin chrome	349,00	62,00	62,00	90,00	213,00
(142) nikiel perła nickel pearl	349,00	62,00	62,00	90,00	213,00
(153) czarny black	349,00	62,00	62,00	90,00	213,00

Ceny netto nie zawierają podatku VAT / Net prices, VAT not included

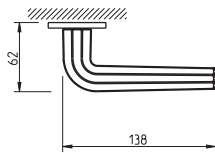
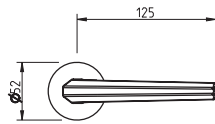
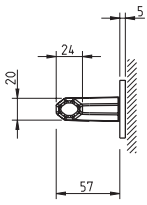


# 4160 5S

mosiądz brass



(96) chrom satyna  
satin chrome



(01) złoto  
polished brass



(03) chrom  
bright chrome



(96) chrom satyna  
satin chrome



(142) nikiel perła  
nickel pearl



(153) czarny  
black



4160 5S



4045 5S



4046 5S



4041 5S



4160 WRE

(01) złoto polished brass	339,00	58,00	58,00	93,00	213,00
(03) chrom bright chrome	339,00	55,00	55,00	85,00	213,00
(96) chrom satyna satin chrome	339,00	55,00	55,00	85,00	213,00
(142) nikiel perła nickel pearl	339,00	55,00	55,00	85,00	213,00
(153) czarny black	339,00	55,00	55,00	85,00	213,00

Ceny netto nie zawierają podatku VAT / Net prices, VAT not included

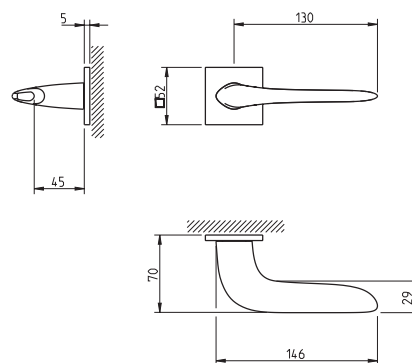
TUPAI

# 4163 5SQ

mosiądz brass



(03) chrom  
bright chrome



(01) złoto  
polished brass



(03) chrom  
bright chrome



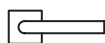
(96) chrom satyna  
satin chrome



(142) nikiel perła  
nickel pearl



(153) czarny  
black



4163 5SQ



4048 5SQ



4049 5SQ



4040 5SQ



4163 WRE

(01) złoto polished brass	349,00	65,00	65,00	98,00	213,00
(03) chrom bright chrome	349,00	62,00	62,00	90,00	213,00
(96) chrom satyna satin chrome	349,00	62,00	62,00	90,00	213,00
(142) nikiel perła nickel pearl	349,00	62,00	62,00	90,00	213,00
(153) czarny black	349,00	62,00	62,00	90,00	213,00

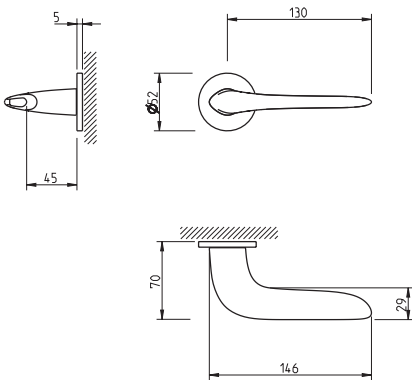
Ceny netto nie zawierają podatku VAT / Net prices, VAT not included

# 4163 5S

mosiądz  
brass



(03) chrom  
bright chrome



(01) złoto  
polished brass



(03) chrom  
bright chrome



(96) chrom satyna  
satin chrome



(142) nikiel perła  
nickel pearl



(153) czarny  
black



4163 5S



4045 5S



4046 5S



4041 5S



4163 WRE

(01) złoto polished brass	339,00	58,00	58,00	93,00	213,00
(03) chrom bright chrome	339,00	55,00	55,00	85,00	213,00
(96) chrom satyna satin chrome	339,00	55,00	55,00	85,00	213,00
(142) nikiel perła nickel pearl	339,00	55,00	55,00	85,00	213,00
(153) czarny black	339,00	55,00	55,00	85,00	213,00

Ceny netto nie zawierają podatku VAT / Net prices, VAT not included

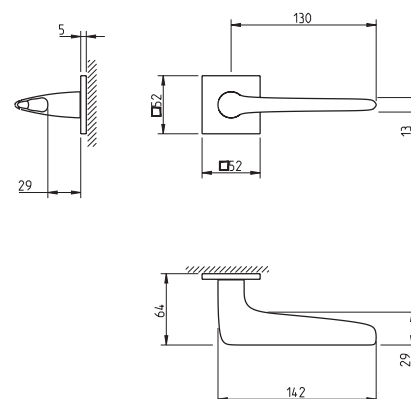
TUPAI

# 4164 5SQ

mosiądz brass



(142) nikiel perła  
nickel pearl



(01) złoto  
polished brass



(03) chrom  
bright chrome



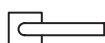
(96) chrom satyna  
satin chrome



(142) nikiel perła  
nickel pearl



(153) czarny  
black



4164 5SQ



4048 5SQ



4049 5SQ



4040 5SQ



4164 WRE

(01)	złoto polished brass	349,00	65,00	65,00	98,00	213,00
(03)	chrom bright chrome	349,00	62,00	62,00	90,00	213,00
(96)	chrom satyna satin chrome	349,00	62,00	62,00	90,00	213,00
(142)	nikiel perła nickel pearl	349,00	62,00	62,00	90,00	213,00
(153)	czarny black	349,00	62,00	62,00	90,00	213,00

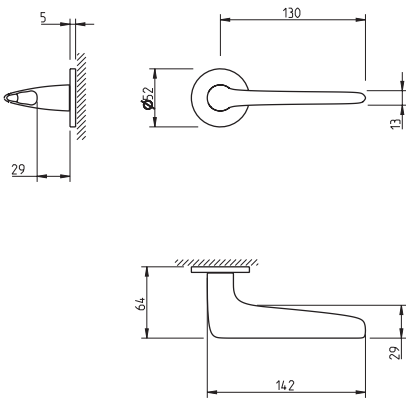
Ceny netto nie zawierają podatku VAT / Net prices, VAT not included

# 4164 5S

mosiądz brass



(142) nikiel perła  
nickel pearl



(01) złoto  
polished brass



(03) chrom  
bright chrome



(96) chrom satyna  
satin chrome



(142) nikiel perła  
nickel pearl



(153) czarny  
black



4164 5S



4045 5S



4046 5S



4041 5S



4164 WRE

(01) złoto polished brass	339,00	58,00	58,00	93,00	213,00
(03) chrom bright chrome	339,00	55,00	55,00	85,00	213,00
(96) chrom satyna satin chrome	339,00	55,00	55,00	85,00	213,00
(142) nikiel perła nickel pearl	339,00	55,00	55,00	85,00	213,00
(153) czarny black	339,00	55,00	55,00	85,00	213,00

Ceny netto nie zawierają podatku VAT / Net prices, VAT not included

TUPAI

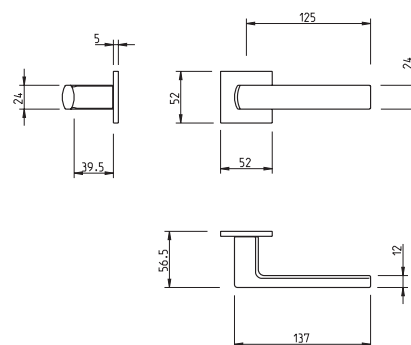


# 4161 5SQ

mosiądz brass



(96) chrom satyna  
satin chrome



(01) złoto  
polished brass



(03) chrom  
bright chrome



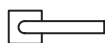
(96) chrom satyna  
satin chrome



(142) nikiel perła  
nickel pearl



(153) czarny  
black



4161 5SQ



4048 5SQ



4049 5SQ



4040 5SQ



4161 WRE

(01) złoto polished brass	349,00	65,00	65,00	98,00	213,00
(03) chrom bright chrome	349,00	62,00	62,00	90,00	213,00
(96) chrom satyna satin chrome	349,00	56200	62,00	90,00	213,00
(142) nikiel perła nickel pearl	349,00	62,00	62,00	90,00	213,00
(153) czarny black	349,00	62,00	62,00	90,00	213,00

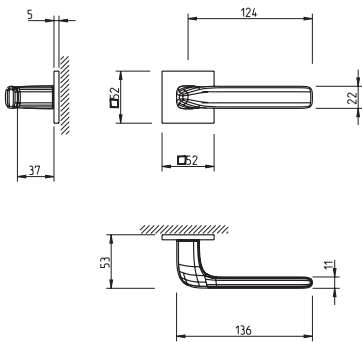
Ceny netto nie zawierają podatku VAT / Net prices, VAT not included

# 4162 5SQ

mosiądz brass



(96) chrom satyna  
satin chrome



(01) złoto  
polished brass



(03) chrom  
bright chrome



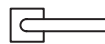
(96) chrom satyna  
satin chrome



(142) nikiel perła  
nickel pearl



(153) czarny  
black



4162 5SQ



4048 5SQ



4049 5SQ



4040 5SQ



4162 WRE

(01) złoto polished brass	349,00	65,00	65,00	98,00	213,00
(03) chrom bright chrome	349,00	62,00	62,00	90,00	213,00
(96) chrom satyna satin chrome	349,00	62,00	62,00	90,00	213,00
(142) nikiel perła nickel pearl	349,00	62,00	62,00	90,00	213,00
(153) czarny black	349,00	62,00	62,00	90,00	213,00

Ceny netto nie zawierają podatku VAT / Net prices, VAT not included

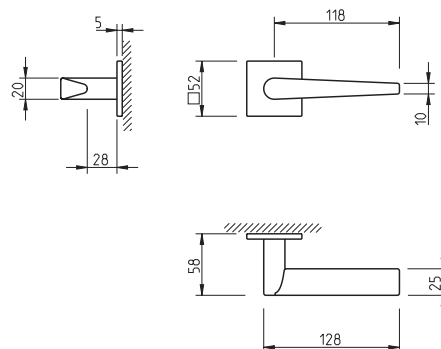
TUPAI

# 1967 5SQ

mosiądz brass



(03) chrom  
bright chrome



(01)  
złoto  
polished brass



(03)  
chrom  
bright chrome



(96)  
chrom satyna  
satin chrome



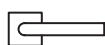
(142)  
nikiel perła  
nickel pearl



(153)  
czarny  
black



(158)  
mosiądz satyna mat  
purist brass



1967 5SQ



4048 5SQ



4049 5SQ



4040 5SQ



1967 WRE

(01)	złoto polished brass	299,00	65,00	65,00	98,00	188,00
(03)	chrom bright chrome	299,00	62,00	62,00	90,00	188,00
(96)	chrom satyna satin chrome	299,00	62,00	62,00	90,00	188,00
(142)	nikiel perła nickel pearl	299,00	62,00	62,00	90,00	188,00
(153)	czarny black	299,00	62,00	62,00	90,00	188,00
(158)	mosiądz satyna mat purist brass	299,00	65,00	65,00	98,00	188,00

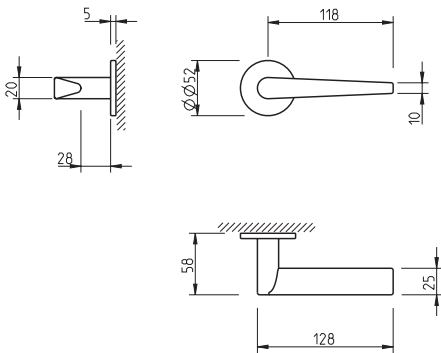
Ceny netto nie zawierają podatku VAT / Net prices, VAT not included

# 1967 5S

mosiądz brass



(03) chrom  
bright chrome



(01) złoto  
polished brass



(03) chrom  
bright chrome



(96) chrom satyna  
satin chrome



(142) nikiel perła  
nickel pearl



(153) czarny  
black



(158) mosiądz satyna mat  
purist brass



1967 5S



4045 5S



4046 5S



4041 5S



1967 WRE

(01) złoto polished brass	289,00	58,00	58,00	93,00	188,00
(03) chrom bright chrome	289,00	55,00	55,00	85,00	188,00
(96) chrom satyna satin chrome	289,00	55,00	55,00	85,00	188,00
(142) nikiel perła nickel pearl	289,00	55,00	55,00	85,00	188,00
(153) czarny black	289,00	55,00	55,00	85,00	188,00
(158) mosiądz satyna mat purist brass	289,00	58,00	58,00	93,00	188,00

Ceny netto nie zawierają podatku VAT / Net prices, VAT not included

# 3095 5SQ

mosiądz brass



(03) chrom  
bright chrome



(01) złoto  
polished brass



(03) chrom  
bright chrome



(96) chrom satyna  
satin chrome



(142) nikiel perła  
nickel pearl



(152) biały  
white



(153) czarny  
black



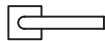
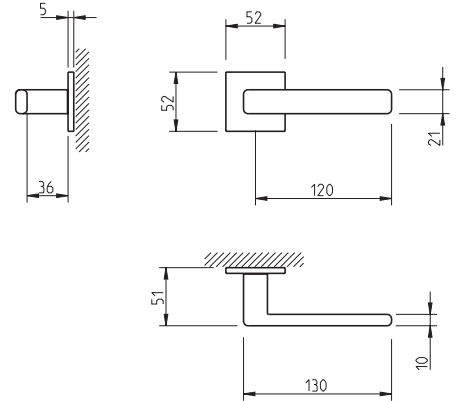
(158) mosiądz satyna mat  
purist brass



(160) PVD miedź matowa  
PVD matte copper



(161) PVD miedź polerowana  
PVD shining copper



3095 5SQ



4048 5SQ



4049 5SQ



4040 5SQ



3095 WRE

	3095 5SQ	4048 5SQ	4049 5SQ	4040 5SQ	3095 WRE
(01) złoto polished brass	299,00	65,00	65,00	98,00	188,00
(03) chrom bright chrome	299,00	62,00	62,00	90,00	188,00
(96) chrom satyna satin chrome	299,00	62,00	62,00	90,00	188,00
(142) nikiel perła nickel pearl	299,00	62,00	62,00	90,00	188,00
(152) biały white	299,00	62,00	62,00	90,00	188,00
(153) czarny black	299,00	62,00	62,00	90,00	188,00
(158) mosiądz satyna mat purist brass	299,00	65,00	65,00	98,00	-
(160) PVD miedź matowa PVD matte copper	419,00	98,00	98,00	155,00	-
(161) PVD miedź polerowana PVD shining copper	419,00	98,00	98,00	155,00	-

Ceny netto nie zawierają podatku VAT / Net prices, VAT not included

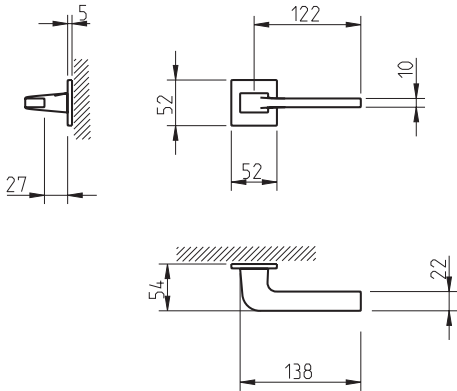


# 4007 5SQ

mosiądz brass



(158) mosiądz satyna mat  
purist brass



(01) złoto  
polished brass



(03) chrom  
bright chrome



(96) chrom satyna  
satin chrome



(142) nikiel perła  
nickel pearl



(152) biały  
white

(153) czarny  
black



(158) mosiądz satyna mat  
purist brass



(160) PVD miedź matowa  
PVD matte copper



(161) PVD miedź polerowana  
PVD shining copper



4007 5SQ



4048 5SQ



4049 5SQ



4040 5SQ



4007 WRE

	4007 5SQ	4048 5SQ	4049 5SQ	4040 5SQ	4007 WRE
(01) złoto polished brass	299,00	65,00	65,00	98,00	188,00
(03) chrom bright chrome	299,00	62,00	62,00	90,00	188,00
(96) chrom satyna satin chrome	299,00	62,00	62,00	90,00	188,00
(142) nikiel perła nickel pearl	299,00	62,00	62,00	90,00	188,00
(152) biały white	299,00	62,00	62,00	90,00	188,00
(153) czarny black	299,00	62,00	62,00	90,00	188,00
(158) mosiądz satyna mat purist brass	299,00	65,00	65,00	98,00	-
(160) PVD miedź matowa PVD matte copper	419,00	98,00	98,00	155,00	-
(161) PVD miedź polerowana PVD shining copper	419,00	98,00	98,00	155,00	-

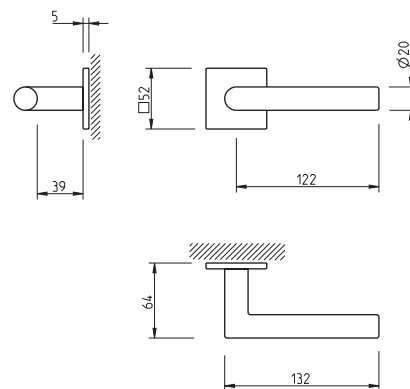
Ceny netto nie zawierają podatku VAT / Net prices, VAT not included

# 4002 5SQ

mosiądz brass



(01) złoto  
polished brass



(01)  
złoto  
polished brass



(03)  
chrom  
bright chrome



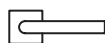
(158)  
mosiądz satyna mat  
purist brass



(160)  
PVD miedź matowa  
PVD matte copper



(161)  
PVD miedź polerowana  
PVD shining copper



4002 5SQ



4048 5SQ



4049 5SQ



4040 5SQ



4002 WRE

(01)	złoto polished brass	299,00	65,00	65,00	98,00	188,00
(03)	chrom bright chrome	299,00	62,00	62,00	90,00	188,00
(158)	mosiądz satyna mat purist brass	299,00	65,00	65,00	98,00	-
(160)	PVD miedź matowa PVD matte copper	419,00	98,00	98,00	155,00	-
(161)	PVD miedź polerowana PVD shining copper	419,00	98,00	98,00	155,00	-

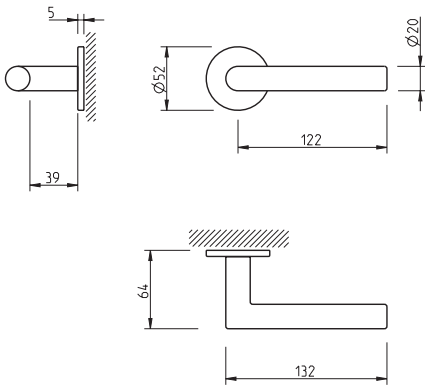
Ceny netto nie zawierają podatku VAT / Net prices, VAT not included

# 4002 5S

mosiądz brass



(01) złoto  
polished brass



(01)  
złoto  
polished brass



(03)  
chrom  
bright chrome








(158)  
mosiądz satyna mat  
purist brass



(160)  
PVD miedź matowa  
PVD matte copper



(161)  
PVD miedź polerowana  
PVD shining copper

					
	4002 5S	4045 5S	4046 5S	4041 5S	4002 WRE
(01) złoto polished brass	289,00	58,00	58,00	92,00	188,00
(03) chrom bright chrome	289,00	55,00	55,00	85,00	188,00
(158) mosiądz satyna mat purist brass	289,00	58,00	58,00	93,00	-
(160) PVD miedź matowa PVD matte copper	409,00	89,00	89,00	145,00	-
(161) PVD miedź polerowana PVD shining copper	3409,00	89,00	89,00	145,00	-

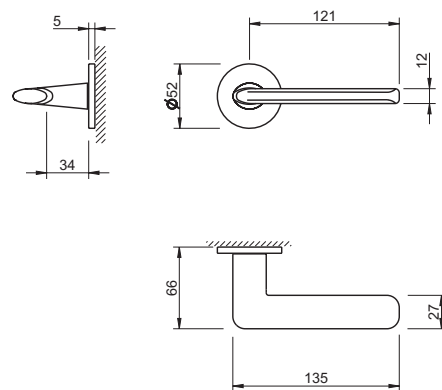
Ceny netto nie zawierają podatku VAT / Net prices, VAT not included

# 4165 5S

mosiądz brass



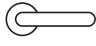



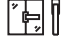
(01) złoto  
polished brass



(01)  
złoto  
polished brass



(158)  
mosiądz satyna mat  
purist brass

					
	4165 5S	4045 5S	4046 5S	4041 5S	4165 5S
(01) złoto polished brass	289,00	58,00	58,00	93,00	183,00
(158) mosiądz satyna mat purist brass	289,00	58,00	58,00	93,00	-

Ceny netto nie zawierają podatku VAT / Net prices, VAT not included

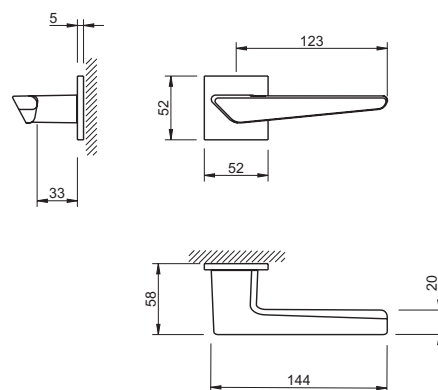




# 4154 5SQ



(96) chrom satyna  
satin chrome



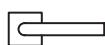
(96)  
chrom satyna  
satin chrome



(142)  
nikiel perła  
nickel pearl



(153)  
czarny  
black



4154 5SQ



4048 5SQ



4049 5SQ



4040 5SQ



4154 WRE

(96) chrom satyna  
satin chrome

219,00

62,00

62,00

90,00

148,00

(142) nikiel perła  
nickel pearl

219,00

62,00

62,00

90,00

148,00

(153) czarny  
black

219,00

62,00

62,00

90,00

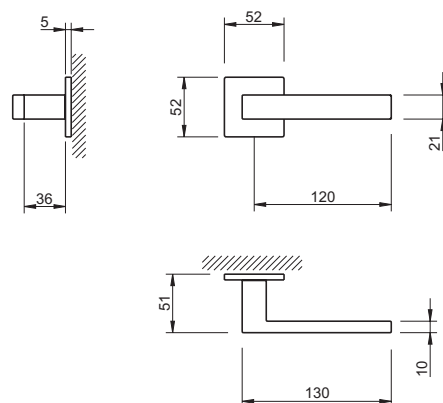
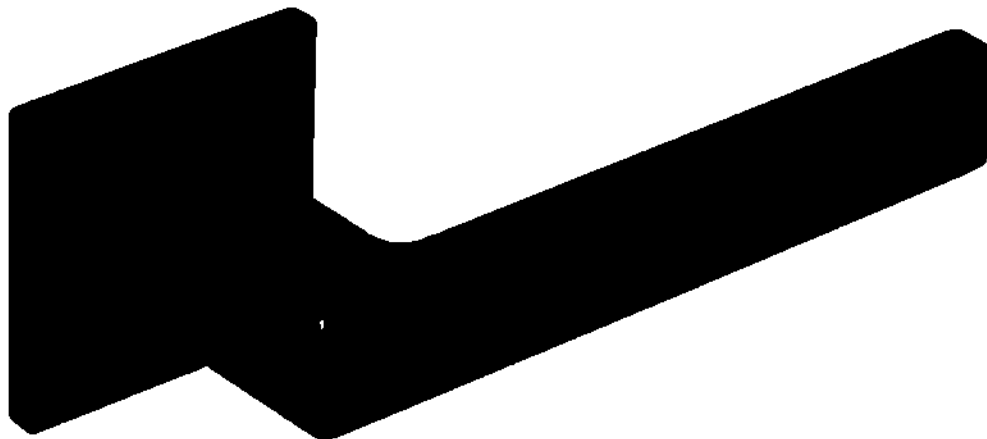
148,00



# 2275 5SQ



(153) czarny  
black



(03)  
chrom  
bright chrome



(96)  
chrom satyna  
satin chrome



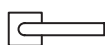
(142)  
nikiel perła  
nickel pearl



(152)  
biały  
white



(153)  
czarny  
black



2275 5SQ



4048 5SQ



4049 5SQ



4040 5SQ



2275 WRE

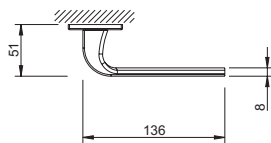
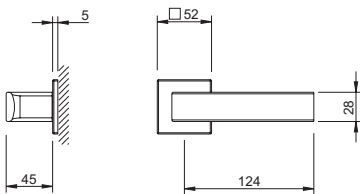
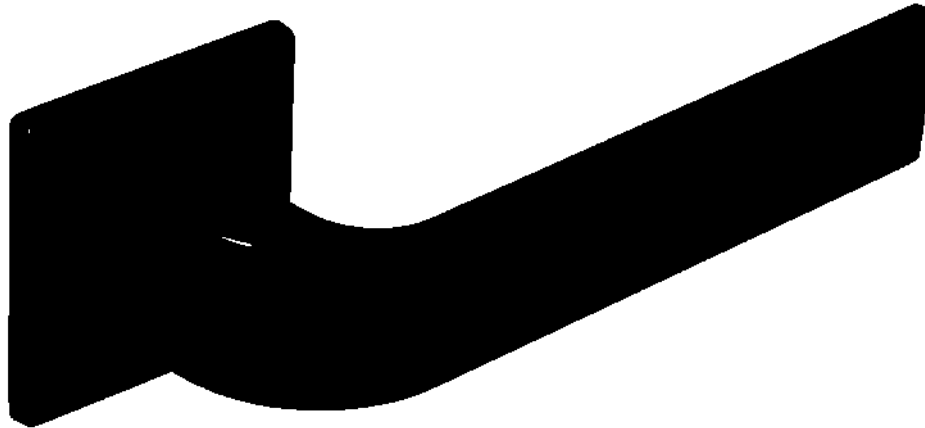
(03)	chrom bright chrome	174,00	62,00	62,00	90,00	125,00
(96)	chrom satyna satin chrome	159,00	62,00	62,00	90,00	118,00
(142)	nikiel perła nickel pearl	159,00	62,00	62,00	90,00	118,00
(152)	biały white	159,00	62,00	62,00	90,00	118,00
(153)	czarny black	159,00	62,00	62,00	90,00	118,00

Ceny netto nie zawierają podatku VAT / Net prices, VAT not included

# 2732 5SQ



(153) czarny  
black



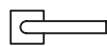
(96)  
chrom satyna  
satin chrome



(142)  
nikiel perła  
nickel pearl



(153)  
czarny  
black



2732 5SQ



4048 5SQ



4049 5SQ



4040 5SQ



2732 WRE

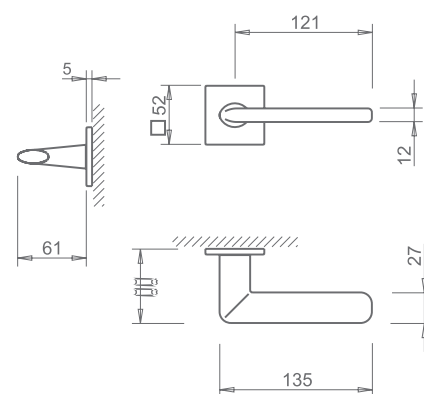
(96)	chrom satyna satin chrome	159,00	62,00	62,00	90,00	118,00
(142)	nikiel perła nickel pearl	159,00	62,00	62,00	90,00	118,00
(153)	czarny black	159,00	62,00	62,00	90,00	118,00

Ceny netto nie zawierają podatku VAT / Net prices, VAT not included

# 3098 5SQ



(142) nikiel perła  
nickel pearl



(03)  
chrom  
bright chrome



(96)  
chrom satyna  
satin chrome



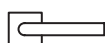
(142)  
nikiel perła  
nickel pearl



(152)  
biały  
white



(153)  
czarny  
black



3098 5SQ



4048 5SQ



4049 5SQ



4040 5SQ



3098 WRE

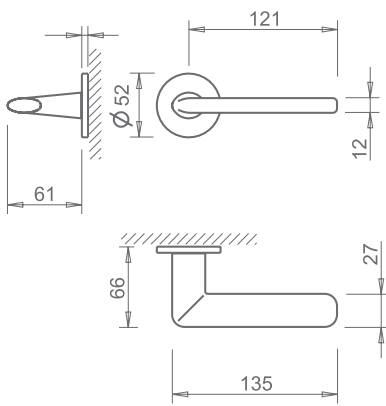
(03)	chrom bright chrome	214,00	62,00	62,00	90,00	140,00
(96)	chrom satyna satin chrome	204,00	62,00	62,00	90,00	135,00
(142)	nikiel perła nickel pearl	204,00	62,00	62,00	90,00	135,00
(152)	biały white	204,00	62,00	62,00	90,00	135,00
(153)	czarny black	204,00	62,00	62,00	90,00	135,00

Ceny netto nie zawierają podatku VAT / Net prices, VAT not included

# 3098 5S



(142) nikiel perła  
nickel pearl



(03) chrom  
bright chrome



(96) chrom satyna  
satin chrome



(142) nikiel perła  
nickel pearl

(152) biały  
white



(153) czarny  
black



3098 5S



4045 5S



4046 5S



4041 5S



3098 WRE

(03) chrom bright chrome	204,00	55,00	55,00	85,00	140,00
(96) chrom satyna satin chrome	194,00	55,00	55,00	85,00	135,00
(142) nikiel perła nickel pearl	194,00	55,00	55,00	85,00	135,00
(152) biały white	194,00	55,00	55,00	85,00	135,00
(153) czarny black	194,00	55,00	55,00	85,00	135,00

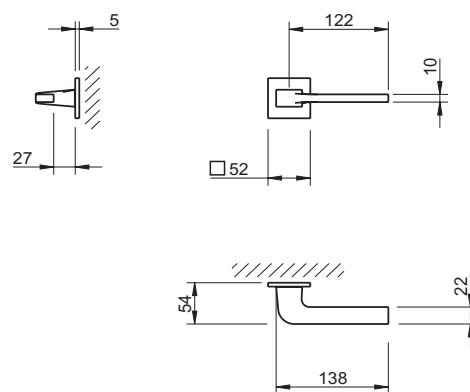
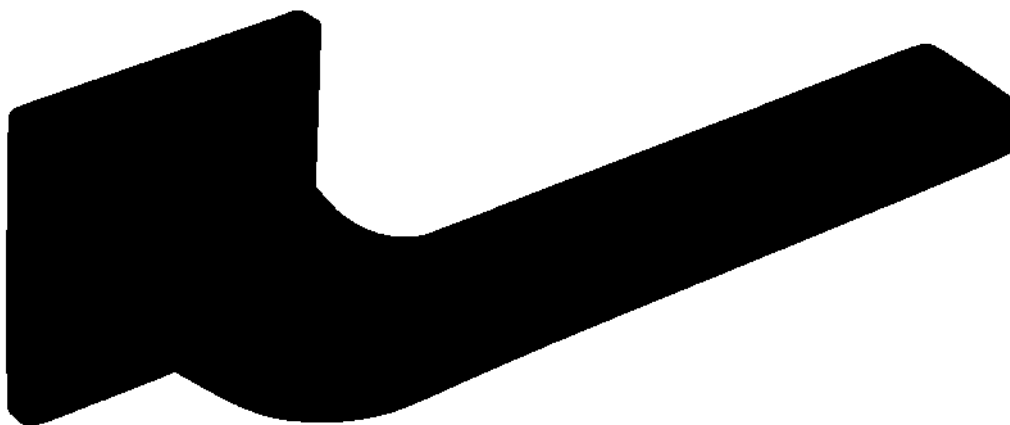
Ceny netto nie zawierają podatku VAT / Net prices, VAT not included



# 3097 5SQ



(153) czarny  
black



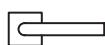
(96)  
chrom satyna  
satin chrome



(142)  
nikiel perła  
nickel pearl



(153)  
czarny  
black



3097 5SQ



4048 5SQ



4049 5SQ



4040 5SQ



3097 WRE

(96) chrom satyna  
satin chrome

159,00

62,00

62,00

90,00

118,00

(142) nikiel perła  
nickel pearl

159,00

62,00

62,00

90,00

118,00

(153) czarny  
black

159,00

62,00

62,00

90,00

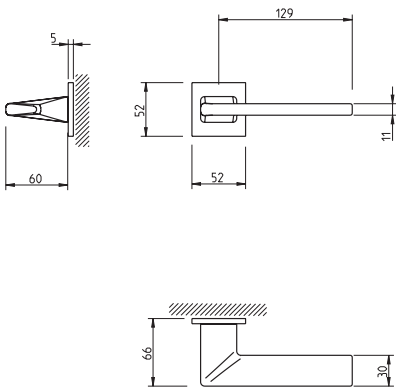
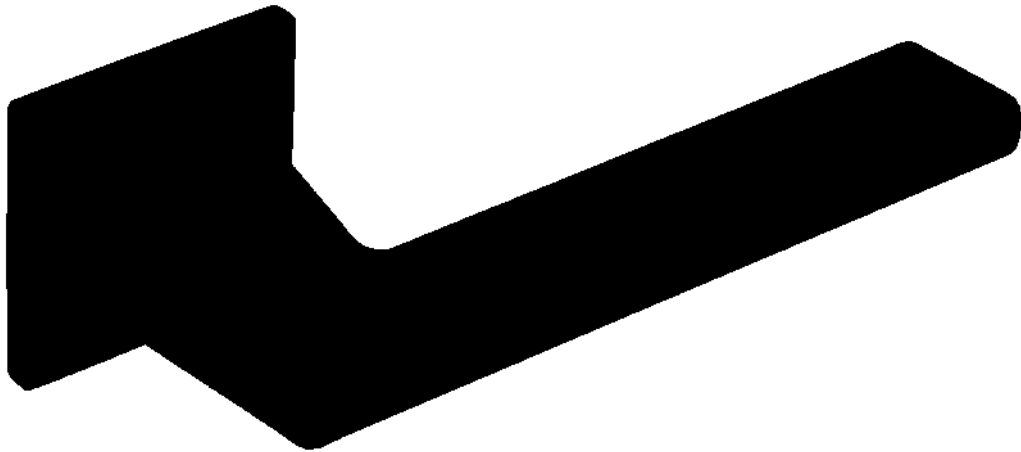
118,00

Ceny netto nie zawierają podatku VAT / Net prices, VAT not included

# 4140 5SQ



(153) czarny  
black



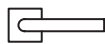
(96)  
chrom satyna  
satin chrome



(142)  
nikiel perła  
nickel pearl



(153)  
czarny  
black



4140 5SQ



4048 5SQ



4049 5SQ



4040 5SQ



4140 WRE

(96) chrom satyna  
satin chrome

219,00

62,00

62,00

90,00

148,00

(142) nikiel perła  
nickel pearl

219,00

62,00

62,00

90,00

148,00

(153) czarny  
black

219,00

62,00

62,00

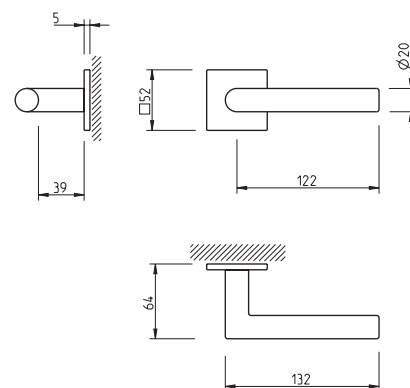
90,00

148,00

# 4152 5SQ



(96) chrom satyna  
satin chrome



(96)  
chrom satyna  
satin chrome



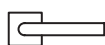
(142)  
nikiel perła  
nickel pearl



(152)  
biały  
white



(153)  
czarny  
black



4152 5SQ



4048 5SQ



4049 5SQ



4040 5SQ



4152 WRE

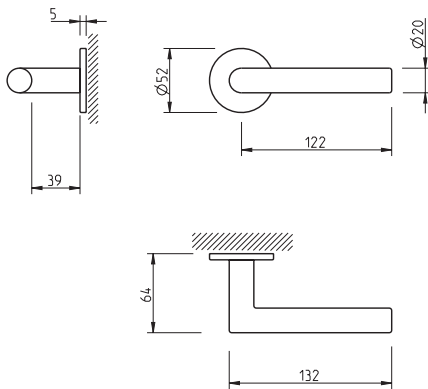
(96)	chrom satyna satin chrome	194,00	62,00	62,00	90,00	130,00
(142)	nikiel perła nickel pearl	194,00	62,00	62,00	90,00	130,00
(152)	biały white	194,00	62,00	62,00	90,00	130,00
(153)	czarny black	194,00	62,00	62,00	90,00	130,00

Ceny netto nie zawierają podatku VAT / Net prices, VAT not included

# 4152 5S



(96) chrom satyna  
satin chrome



(96)  
chrom satyna  
satin chrome



(142)  
nikiel perła  
nickel pearl



(152)  
biały  
white



(153)  
czarny  
black



4152 5S



4045 5S



4046 5S



4041 5S



4152 WRE

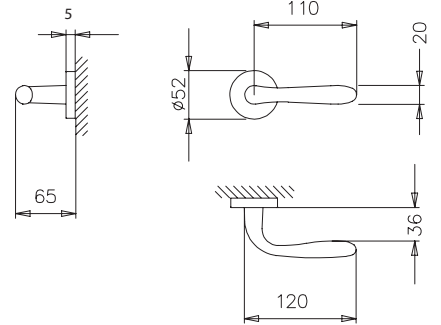
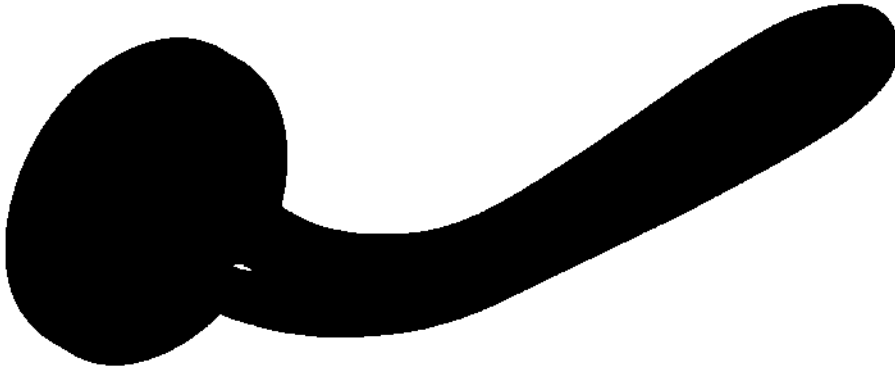
(96)	chrom satyna satin chrome	184,00	55,00	55,00	85,00	130,00
(142)	nikiel perła nickel pearl	184,00	55,00	55,00	85,00	130,00
(152)	biały white	184,00	55,00	55,00	85,00	130,00
(153)	czarny black	184,00	55,00	55,00	85,00	130,00

Ceny netto nie zawierają podatku VAT / Net prices, VAT not included

# 294 5S



(153) czarny  
black



(03)  
chrom  
bright chrome



(96)  
chrom satyna  
satin chrome



(142)  
nikiel perła  
nickel pearl

(152)  
biały  
white



(153)  
czarny  
black



294 5S



4045 5S



4046 5S



4041 5S



294 WRE

(03)	chrom bright chrome	147,00	55,00	55,00	85,00	112,00
(96)	chrom satyna satin chrome	137,00	55,00	55,00	85,00	107,00
(142)	nikiel perła nickel pearl	137,00	55,00	55,00	85,00	107,00
(152)	biały white	137,00	55,00	55,00	85,00	107,00
(153)	czarny black	137,00	55,00	55,00	85,00	107,00

Ceny netto nie zawierają podatku VAT / Net prices, VAT not included

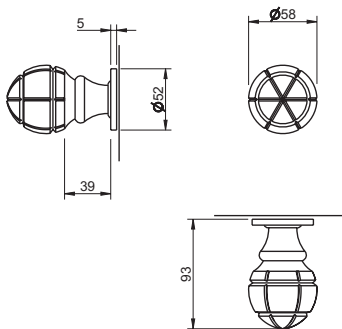
# 233 5S

 kryształ  
crystal



(03) chrom  
bright chrome

mosiądz  
brass



(01) złoto  
polished brass



(03) chrom  
bright chrome



(153) czarny  
black



233 5S R/R



4045 5S



4046 5S



4041 5S

(01) złoto polished brass	559,00	58,00	58,00	93,00
(03) chrom bright chrome	559,00	55,00	55,00	85,00
(153) czarny black	559,00	55,00	55,00	85,00

Oznaczenie gatek: R/R. Designation of knobs: R / R - movable on both sides.

Czas dostawy 6-8 tygodni / Delivery in 6-8 weeks

Ceny netto nie zawierają podatku VAT / Net prices, VAT not included



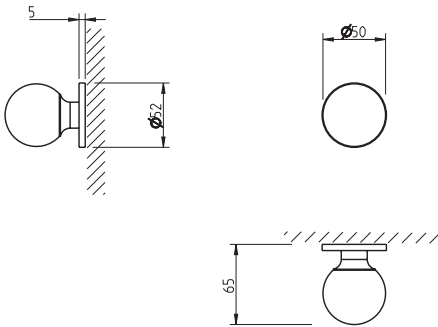


# 683 5S



mosiądz  
brass

(03) chrom  
bright chrome



(01) złoto  
polished brass



(03) chrom  
bright chrome



(96) chrom satyna  
satin chrome



(142) nikiel perła  
nickel pearl



(153) czarny  
black



(158) mosiądz satyna mat  
purist brass



683 5S



683 5S R/R



683 5S S/S



4045 5S



4046 5S



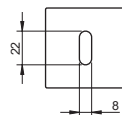
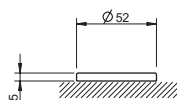
4041 5S

(01) złoto polished brass	189,00	279,00	289,00	58,00	58,00	93,00
(03) chrom bright chrome	189,00	279,00	289,00	55,00	55,00	85,00
(96) chrom satyna satin chrome	189,00	279,00	289,00	55,00	55,00	85,00
(142) nikiel perła nickel pearl	189,00	279,00	289,00	55,00	55,00	85,00
(153) czarny black	189,00	279,00	289,00	55,00	55,00	85,00
(158) mosiądz satyna mat purist brass	189,00	279,00	289,00	58,00	58,00	93,00

Oznaczenie gałek: R/R – obustronnie ruchoma, S/S – obustronnie stała. Designation of knobs: R / R - movable on both sides, S / S - fixed on both sides. Gałka jednostronna stała, cena za sztukę. Łączy się z każdą klamką z serii 5S / Simple Wechsel handle, price per piece. Works with 5S line. Ceny netto nie zawierają podatku VAT / Net prices. VAT not included.

# 4048 5SQ

(96) chrom satyna  
satin chrome



(01) złoto  
polished brass

(152) biały  
white



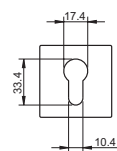
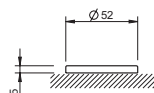
(03) chrom  
bright chrome



(153) czarny  
black

# 4049 5SQ

(96) chrom satyna  
satin chrome



(96) chrom satyna  
satin chrome



(158) mosiądz satyna mat  
purist brass



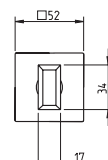
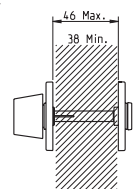
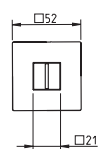
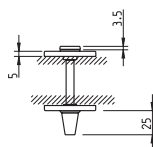
(142) nikiel perła  
nickel pearl



(160) PVD miedź matowa  
PVD matte copper

# 4040 5SQ

(96) chrom satyna  
satin chrome



(161) PVD miedź polerowana  
PVD shining copper



4048 5SQ



4049 5SQ



4040 5SQ

(01) złoto polished brass	65,00	65,00	98,00
(03) chrom bright chrome	62,00	62,00	90,00
(96) chrom satyna satin chrome	62,00	62,00	90,00
(142) nikiel perła nickel pearl	62,00	62,00	90,00
(152) biały white	62,00	62,00	90,00
(153) czarny black	62,00	62,00	90,00
(158) mosiądz satyna mat purist brass	65,00	65,00	98,00
(160) PVD miedź matowa PVD matte copper	98,00	98,00	155,00
(161) PVD miedź polerowana PVD shining copper	98,00	98,00	155,00

Ceny netto nie zawierają podatku VAT / Net prices, VAT not included



(01) złoto  
polished brass



(153) czarny  
black



(03) chrom  
bright chrome



(158) mosiądz satyna mat  
purist brass



(96) chrom satyna  
satin chrome



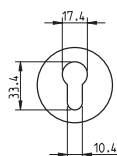
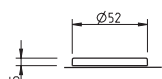
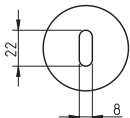
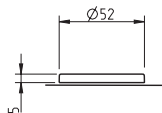
(160) PVD miedź matowa  
PVD matte copper



(142) nikiel perła  
nickel pearl



(161) PVD miedź polerowana  
PVD shinning copper



# 4045 5S

(96) chrom satyna  
satin chrome



# 4046 5S

(96) chrom satyna  
satin chrome

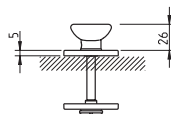
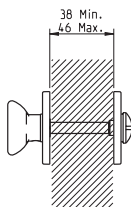


# 4041 5S

(96) chrom satyna  
satin chrome



(152) biały  
white



4045 5S



4046 5S



4041 5S

	4045 5S	4046 5S	4041 5S
(01) złoto polished brass	58,00	58,00	93,00
(03) chrom bright chrome	55,00	55,00	85,00
(96) chrom satyna satin chrome	55,00	55,00	85,00
(142) nikiel perła nickel pearl	55,00	55,00	85,00
(152) biały white	55,00	55,00	85,00
(153) czarny black	55,00	55,00	85,00
(158) mosiądz satyna mat purist brass	58,00	58,00	93,00
(160) PVD miedź matowa PVD matte copper	89,00	89,00	145,00
(161) PVD miedź polerowana PVD shinning copper	89,00	89,00	145,00

Ceny netto nie zawierają podatku VAT / Net prices, VAT not included

INTERIOR HANDLES



# 1.2

## KLAMKI DO DRZWI WEWNĘTRZNYCH INTERIOR HANDLES

Nieskazitelne piękno lodowców i górskich szczytów ukryte w dwóch klamkach: Iceberg i Arctic. Nowy wymiar estetyki i techniki projektowania.

Pure beauty of glaciers and mountain's peaks were the inspirations directed to think about aesthetics, design's technique and function of this collection of two handles: Iceberg and Arctic.

## ICE COLLECTION



MOSIĄDZ  
BRASS

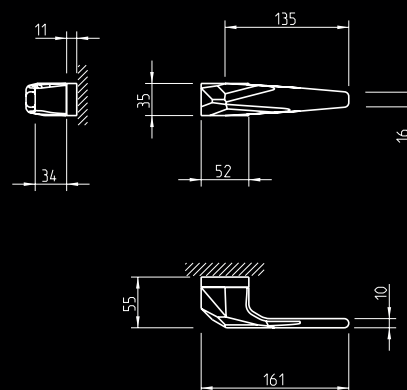
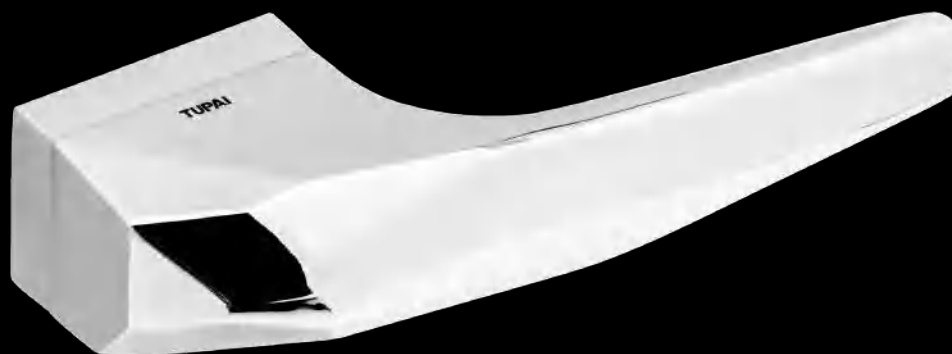


# 4003 RE

mosiądz brass

## ICEBERG PREMIUM DESIGN

(03) chrom  
bright chrome



(03)  
chrom  
bright chrome



(96)  
chrom satyna  
satin chrome



(153)  
czarny  
black



4003 RE



4065 RE



4119 Q



4075 RE

(03) chrom  
bright chrome

925,00

89,00

89,00

137,00

(96) chrom satyna  
satin chrome

925,00

89,00

89,00

137,00

(153) czarny  
black

925,00

89,00

89,00

137,00

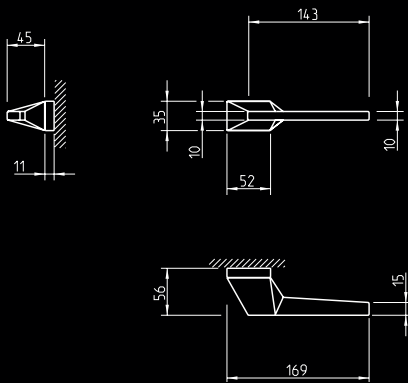
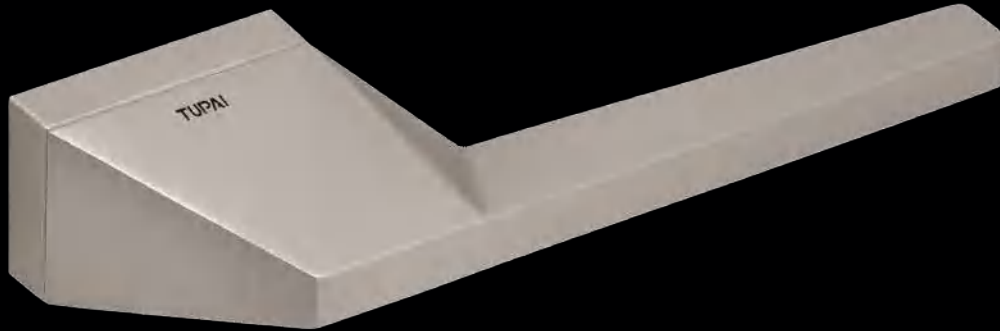
Ceny netto nie zawierają podatku VAT / Net prices, VAT not included

# 4004 RE

PREMIUM DESIGN **ARCTIC**

mosiądz brass

(96) chrom satyna  
satin chrome



(03) chrom  
bright chrome



(96) chrom satyna  
satin chrome



(153) czarny  
black



4004 RE



4065 RE



4119 Q



4075 RE

(03) chrom  
bright chrome

735,00

89,00

89,00

137,00

(96) chrom satyna  
satin chrome

735,00

89,00

89,00

137,00

(153) czarny  
black

735,00

89,00

89,00

137,00

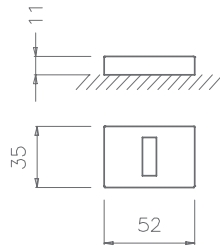
Ceny netto nie zawierają podatku VAT / Net prices, VAT not included

**TUPAI**





(03)  
chrom  
bright chrome

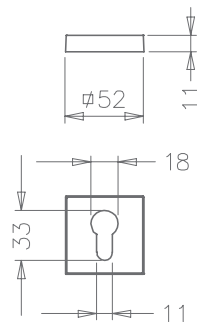


# 4065 RE

(96) chrom satyna  
satin chrome



(96)  
chrom satyna  
satin chrome

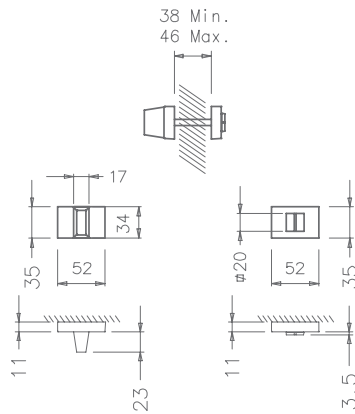


# 4119 Q

(153) czarny  
black



(153)  
czarny  
black



# 4075 RE

(96) chrom satyna  
satin chrome



4065 RE

89,00



4119 Q

89,00



4075 RE

137,00

(03) chrom  
bright chrome

(96) chrom satyna  
satin chrome

(153) czarny  
black

# INTERIOR HANDLES



# 1.3

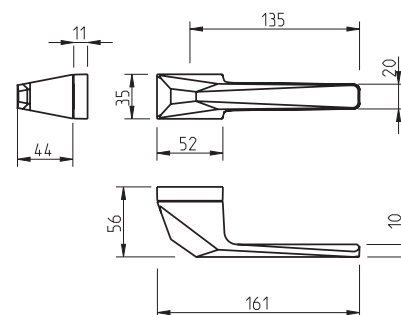
**KLAMKI DO DRZWI WEWNĘTRZNYCH**  
INTERIOR HANDLES

**ANGULUS** —

# 4155 RE



(153) czarny  
black



(96)  
chrom satyna  
satin chrome



(142)  
nikiel perła  
nickel pearl



(152)  
biały  
white



(153)  
czarny  
black



4155 RE



1985 RE



1999 Q



3045 RE

(96) chrom satyna  
satin chrome

299,00

58,00

58,00

90,00

(142) nikiel perła  
nickel pearl

299,00

58,00

58,00

90,00

(152) biały  
white

299,00

58,00

58,00

90,00

(153) czarny  
black

299,00

58,00

58,00

90,00

Ceny netto nie zawierają podatku VAT / Net prices, VAT not included

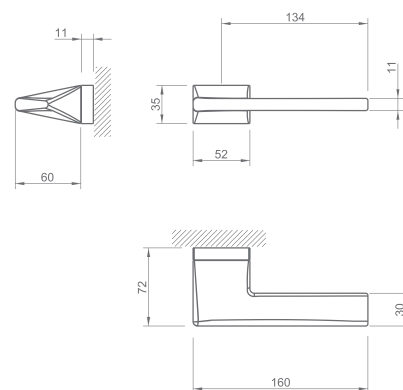




# 4130 RE



(142) nikiel perła  
nickel pearl



(96)  
chrom satyna  
satin chrome



(142)  
nikiel perła  
nickel pearl



(153)  
czarny  
black



4130 RE



1985 RE



1999 Q



3045 RE

(96) chrom satyna  
satin chrome

309,00

58,00

58,00

90,00

(142) nikiel perła  
nickel pearl

309,00

58,00

58,00

90,00

(153) czarny  
black

309,00

58,00

58,00

90,00

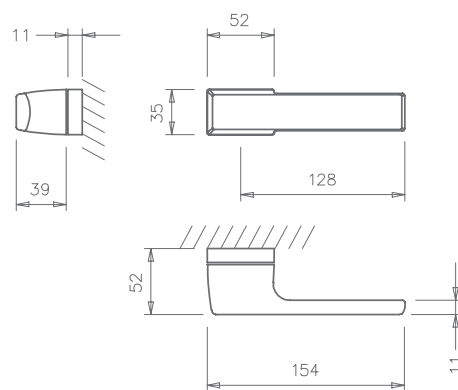
Ceny netto nie zawierają podatku VAT / Net prices, VAT not included



# 3099 RE



(96) chrom satyna  
satin chrome



(96)  
chrom satyna  
satin chrome



(142)  
nikiel perła  
nickel pearl



(152)  
biały  
white



(153)  
czarny  
black



3099 RE



1985 RE



1999 Q



3045 RE

(96) chrom satyna  
satin chrome

299,00

58,00

58,00

90,00

(142) nikiel perła  
nickel pearl

299,00

58,00

58,00

90,00

(152) biały  
white

299,00

58,00

58,00

90,00

(153) czarny  
black

299,00

58,00

58,00

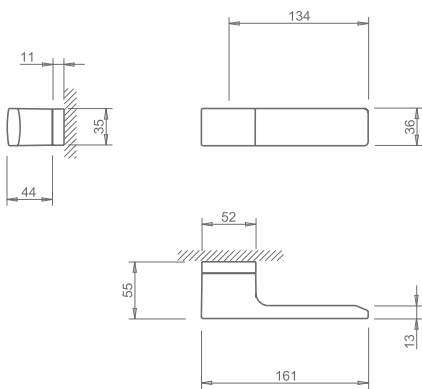
90,00

Ceny netto nie zawierają podatku VAT / Net prices, VAT not included

# 4084 RE



(96) chrom satyna  
satin chrome



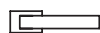
(96)  
chrom satyna  
satin chrome



(142)  
nikiel perła  
nickel pearl



(153)  
czarny  
black



4084 RE



1985 RE



1999 Q



3045 RE

(96) chrom satyna  
satin chrome

309,00

58,00

58,00

90,00

(142) nikiel perła  
nickel pearl

309,00

58,00

58,00

90,00

(153) czarny  
black

309,00

58,00

58,00

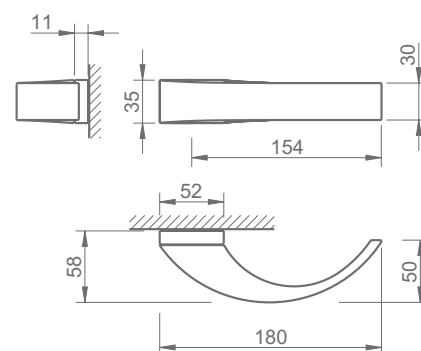
90,00

Ceny netto nie zawierają podatku VAT / Net prices, VAT not included

# 3094 RE



(96) chrom satyna  
satin chrome



(96)  
chrom satyna  
satin chrome



(142)  
nikiel perła  
nickel pearl



(153)  
czarny  
black



3094 RE



1985 RE



1999 Q



3045 RE

(96) chrom satyna  
satin chrome

329,00

58,00

58,00

90,00

(142) nikiel perła  
nickel pearl

329,00

58,00

58,00

90,00

(153) czarny  
black

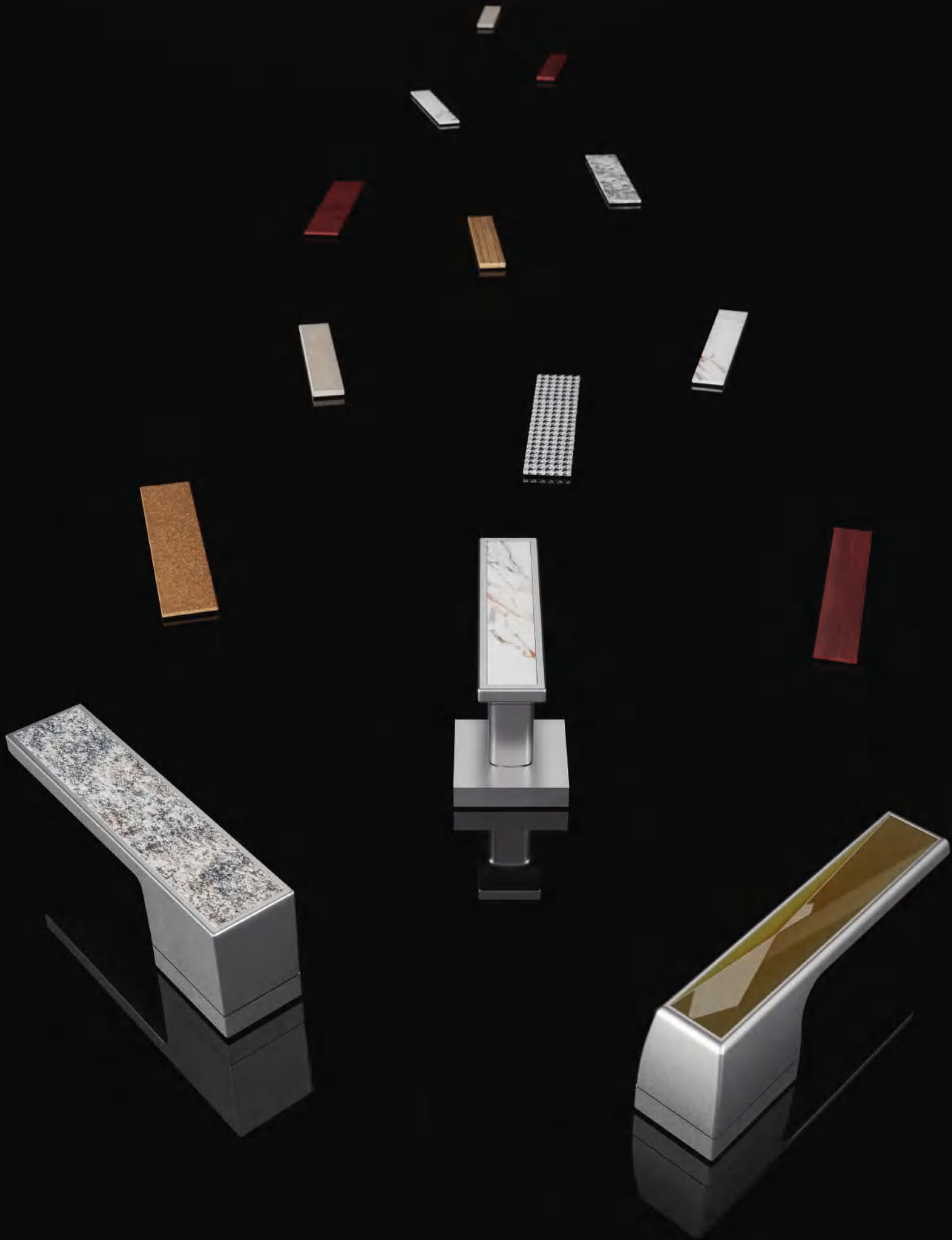
329,00

58,00

58,00

90,00

Ceny netto nie zawierają podatku VAT / Net prices, VAT not included





# 3089 RE



(96) chrom satyna  
satin chrome

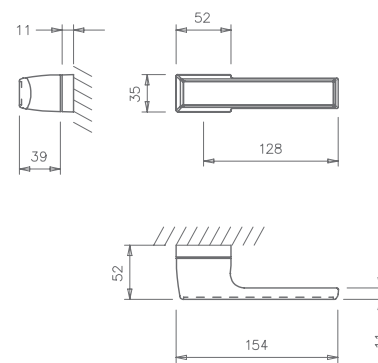
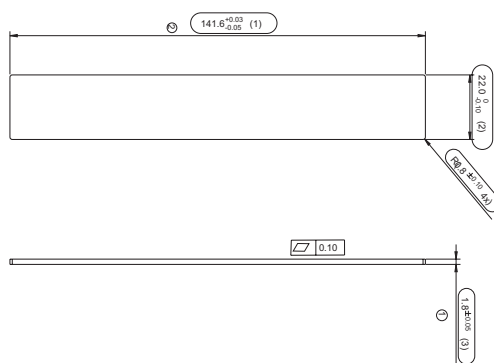


34/3089

biała wstawka dekoracyjna  
Decorative plate: white

35/3089

czarna wstawka dekoracyjna  
Decorative plate: black



(96)  
chrom satyna  
satin chrome



(142)  
nikiel perła  
nickel pearl



(153)  
czarny  
black



3089 RE



1985 RE



1999 Q



3045 RE

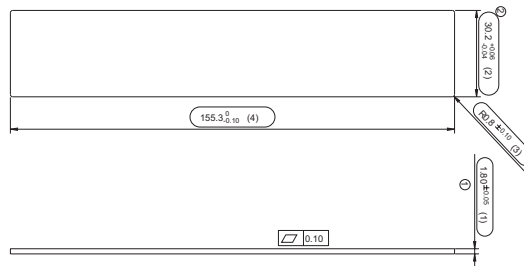
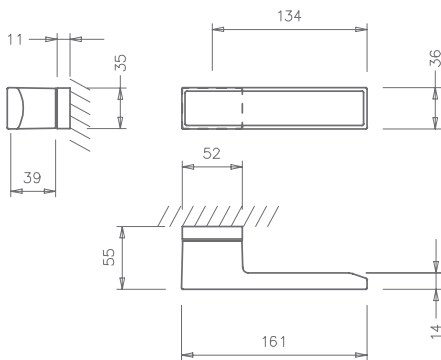
(96)	chrom satyna satin chrome	299,00	58,00	58,00	90,00
(142)	nikiel perła nickel pearl	299,00	58,00	58,00	90,00
(153)	czarny black	299,00	58,00	58,00	90,00
(34)	biała wstawka white plate	25,00	szt. - cena / piece-price		
(35)	czarna wstawka black plate	25,00	szt. - cena / piece-price		

Ceny netto nie zawierają podatku VAT / Net prices, VAT not included

# 3084 RE



(96) chrom satyna  
satin chrome



34/3084

biała wstawka dekoracyjna  
Decorative plate: white

35/3084

czarna wstawka dekoracyjna  
Decorative plate: black



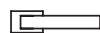
(96)  
chrom satyna  
satin chrome



(142)  
nikiel perła  
nickel pearl



(153)  
czarny  
black



3084 RE



1985 RE



1999 Q



3045 RE

(96)	chrom satyna satin chrome	299,00	58,00	58,00	90,00
(142)	nikiel perła nickel pearl	299,00	58,00	58,00	90,00
(153)	czarny black	299,00	58,00	58,00	90,00
(34)	biała wstawka white plate	28,00	szt. - cena / piece-price		
(35)	czarna wstawka black plate	28,00	szt. - cena / piece-price		

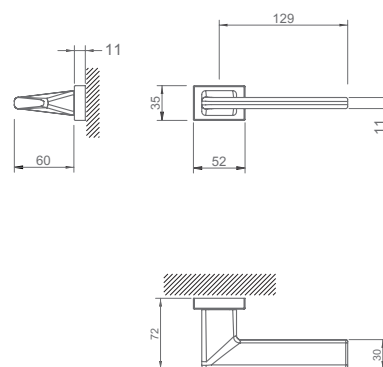
Ceny netto nie zawierają podatku VAT / Net prices, VAT not included

TUPAI

# 4140 RE



(142) nikiel perła  
nickel pearl



(96)  
chrom satyna  
satin chrome



(142)  
nikiel perła  
nickel pearl



(153)  
czarny  
black



4140 RE



1985 RE



1999 Q



3045 RE



4140 WRE

(96) chrom satyna  
satin chrome

219,00

58,00

58,00

90,00

148,00

(142) nikiel perła  
nickel pearl

219,00

58,00

58,00

90,00

148,00

(153) czarny  
black

219,00

58,00

58,00

90,00

148,00

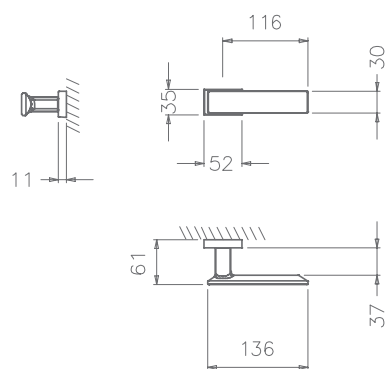
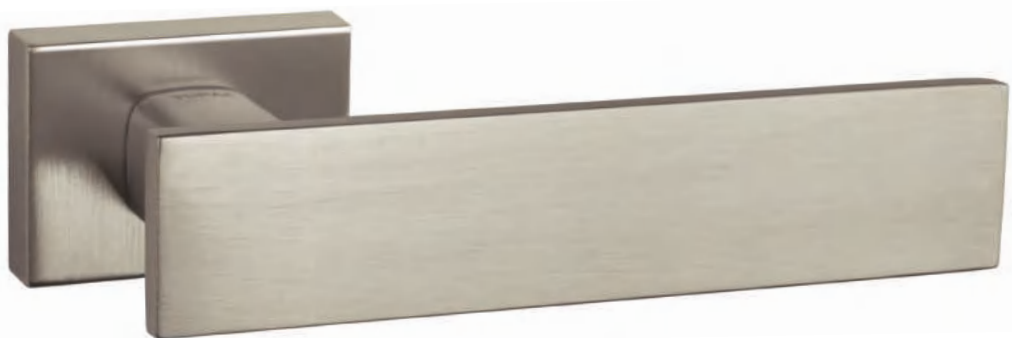
Ceny netto nie zawierają podatku VAT / Net prices, VAT not included



# 2730 RE



(142) nikiel perła  
nickel pearl



(96)  
chrom satyna  
satin chrome



(142)  
nikiel perła  
nickel pearl



(153)  
czarny  
black



2730 RE



1985 RE



1999 Q



3045 RE



2730 WRE

(96) chrom satyna  
satin chrome

204,00

58,00

58,00

90,00

140,00

(142) nikiel perła  
nickel pearl

204,00

58,00

58,00

90,00

140,00

(153) czarny  
black

204,00

58,00

58,00

90,00

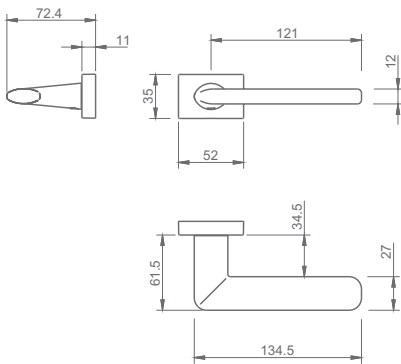
140,00

Ceny netto nie zawierają podatku VAT / Net prices, VAT not included

# 3098 RE



(03) chrom  
bright chrome



(03)  
chrom  
bright chrome



(96)  
chrom satyna  
satin chrome



(142)  
nikiel perła  
nickel pearl



(153)  
czarny  
black



3098 RE



1985 RE



1999 Q



3045 RE



3098 WRE

(03) chrom bright chrome	214,00	58,00	58,00	90,00	140,00
(96) chrom satyna satin chrome	204,00	58,00	58,00	90,00	135,00
(142) nikiel perła nickel pearl	204,00	58,00	58,00	90,00	135,00
(153) czarny black	204,00	58,00	58,00	90,00	135,00

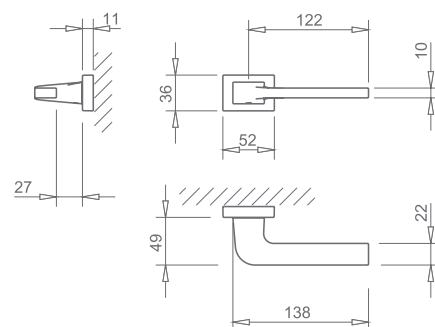
Ceny netto nie zawierają podatku VAT / Net prices, VAT not included

TUPAI

# 3097 RE



(96) chrom satyna  
satin chrome



(96)  
chrom satyna  
satin chrome



(142)  
nikiel perła  
nickel pearl



(153)  
czarny  
black



3097 RE



1985 RE



1999 Q



3045 RE



3097 WRE

(96) chrom satyna  
satin chrome

159,00

58,00

58,00

90,00

118,00

(142) nikiel perła  
nickel pearl

159,00

58,00

58,00

90,00

118,00

(153) czarny  
black

159,00

58,00

58,00

90,00

118,00

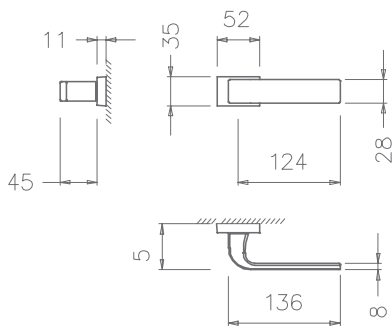
Ceny netto nie zawierają podatku VAT / Net prices, VAT not included



# 2732 RE



(153) czarny  
black



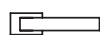
(96)  
chrom satyna  
satin chrome



(142)  
nikiel perła  
nickel pearl



(153)  
czarny  
black



2732 RE



1985 RE



1999 Q



3045 RE



2732 WRE

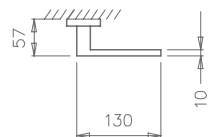
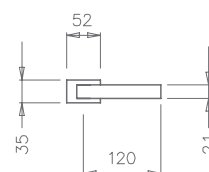
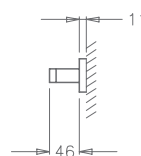
(96)	chrom satyna satin chrome	159,00	58,00	58,00	90,00	118,00
(142)	nikiel perła nickel pearl	159,00	58,00	58,00	90,00	118,00
(153)	czarny black	159,00	58,00	58,00	90,00	118,00

Ceny netto nie zawierają podatku VAT / Net prices, VAT not included

# 2275 RE



(142) nikiel perła  
nickel pearl



(03)  
chrom  
bright chrome



(96)  
chrom satyna  
satin chrome



(142)  
nikiel perła  
nickel pearl



(153)  
czarny  
black



2275 RE



1985 RE



1999 Q



3045 RE



2275 WRE

(03)	chrom bright chrome	174,00	58,00	58,00	90,00	125,00
(96)	chrom satyna satin chrome	159,00	58,00	58,00	90,00	118,00
(142)	nikiel perła nickel pearl	159,00	58,00	58,00	90,00	118,00
(153)	czarny black	159,00	58,00	58,00	90,00	118,00

Ceny netto nie zawierają podatku VAT / Net prices, VAT not included



(03)  
chrom  
bright chrome



(96)  
chrom satyna  
satin chrome

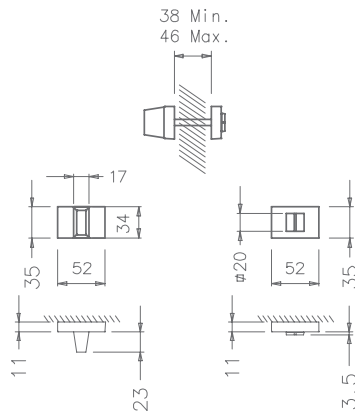
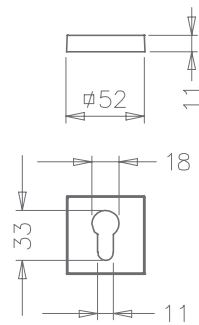
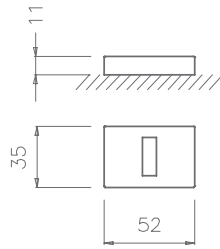


(142)  
nikiel perła  
nickel pearl

(152)  
biały  
white



(153)  
czarny  
black



# 1985 RE

(96) chrom satyna  
satin chrome



# 1999 Q

(96) chrom satyna  
satin chrome



# 3045 RE

(96) chrom satyna  
satin chrome



1985 RE



1999 Q



3045 RE

(03) chrom  
bright chrome

58,00

58,00

90,00

(96) chrom satyna  
satin chrome

58,00

58,00

90,00

(142) nikiel perła  
nickel pearl

58,00

58,00

90,00

(152) biały  
white

58,00

58,00

90,00

(153) czarny  
black

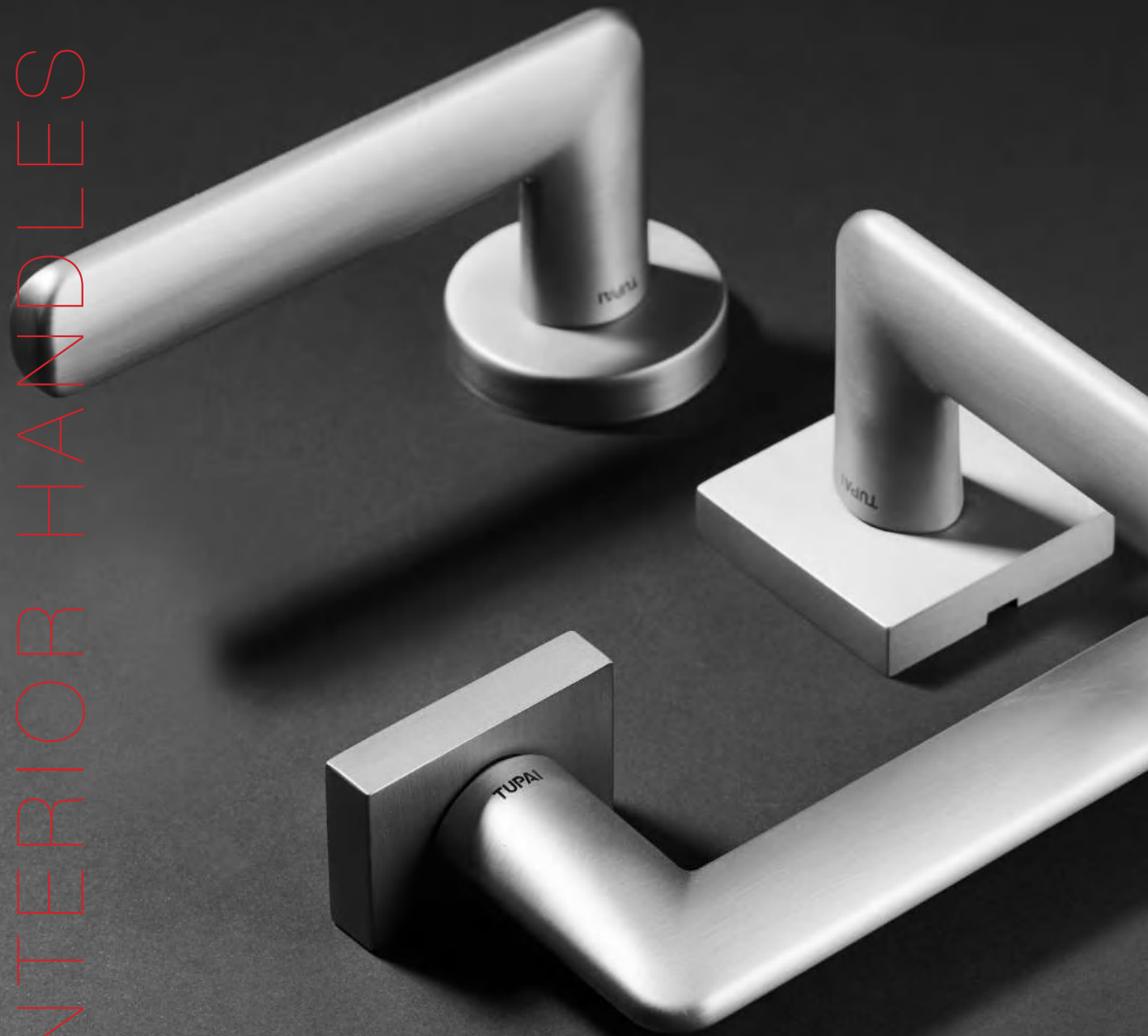
58,00

58,00

90,00

Ceny netto nie zawierają podatku VAT / Net prices, VAT not included

INTERIOR HANDLES



# 1.4

**KLAMKI DO DRZWI WEWNĘTRZNYCH**  
INTERIOR HANDLES

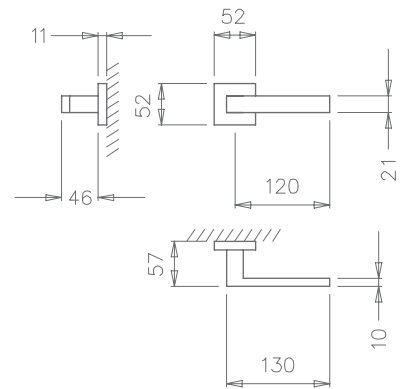


**11 MM** —

# 2275 Q



(96) chrom satyna  
satin chrome



(03)  
chrom  
bright chrome



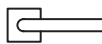
(96)  
chrom satyna  
satin chrome



(142)  
nikiel perła  
nickel pearl



(153)  
czarny  
black



2275 Q



1998 Q



1999 Q



801 Q



2275 WRE

(03)	chrom bright chrome	174,00	58,00	58,00	90,00	125,00
(96)	chrom satyna satin chrome	159,00	58,00	58,00	90,00	118,00
(142)	nikiel perła nickel pearl	159,00	58,00	58,00	90,00	118,00
(153)	czarny black	159,00	58,00	58,00	90,00	118,00

Ceny netto nie zawierają podatku VAT / Net prices, VAT not included

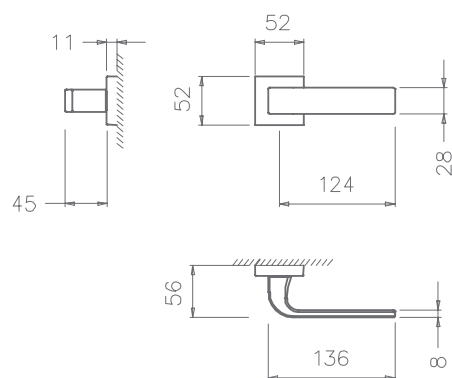




# 2732 Q



(142) nikiel perła  
nickel pearl



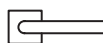
(96)  
chrom satyna  
satin chrome



(142)  
nikiel perła  
nickel pearl



(153)  
czarny  
black



2732 Q



1998 Q



1999 Q



801 Q



2732 WRE

(96) chrom satyna  
satin chrome

159,00

58,00

58,00

90,00

118,00

(142) nikiel perła  
nickel pearl

159,00

58,00

58,00

90,00

118,00

(153) czarny  
black

159,00

58,00

58,00

90,00

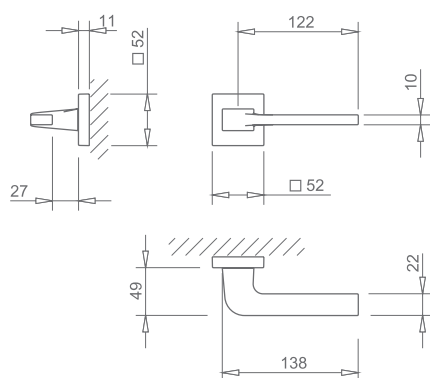
118,00

Ceny netto nie zawierają podatku VAT / Net prices, VAT not included

# 3097 Q



(142) nikiel perła  
nickel pearl



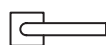
(96)  
chrom satyna  
satin chrome



(142)  
nikiel perła  
nickel pearl



(153)  
czarny  
black



3097 Q



1998 Q



1999 Q



801 Q



3097 WRE

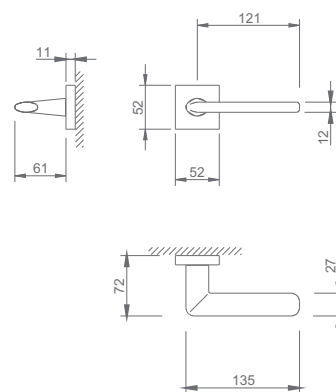
(96)	chrom satyna satin chrome	159,00	58,00	58,00	90,00	118,00
(142)	nikiel perła nickel pearl	159,00	58,00	58,00	90,00	118,00
(153)	czarny black	159,00	58,00	58,00	90,00	118,00

Ceny netto nie zawierają podatku VAT / Net prices, VAT not included

# 3098 Q



(03) chrom  
bright chrome



(03)  
chrom  
bright chrome



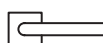
(96)  
chrom satyna  
satin chrome



(142)  
nikiel perła  
nickel pearl



(153)  
czarny  
black



3098 Q



1998 Q



1999 Q



801 Q



3098 WRE

(03) chrom  
bright chrome

214,00

58,00

58,00

90,00

140,00

(96) chrom satyna  
satin chrome

204,00

58,00

58,00

90,00

135,00

(142) nikiel perła  
nickel pearl

204,00

58,00

58,00

90,00

135,00

(153) czarny  
black

204,00

58,00

58,00

90,00

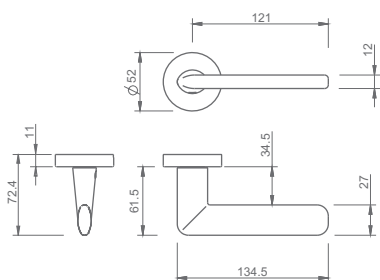
135,00

Ceny netto nie zawierają podatku VAT / Net prices, VAT not included

# 3098



(03) chrom  
bright chrome



(03)  
chrom  
bright chrome



(96)  
chrom satyna  
satin chrome



(142)  
nikiel perła  
nickel pearl



(153)  
czarny  
black



3098



1965



1966



806



3098 WRE

(03) chrom bright chrome	204,00	55,00	55,00	90,00	140,00
(96) chrom satyna satin chrome	194,00	55,00	55,00	90,00	135,00
(142) nikiel perła nickel pearl	194,00	55,00	55,00	90,00	135,00
(153) czarny black	194,00	55,00	55,00	90,00	135,00

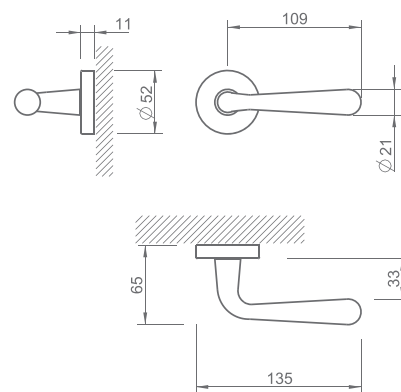
Ceny netto nie zawierają podatku VAT / Net prices, VAT not included

TUPAI

# 293



(96) chrom satyna  
satin chrome



(03)  
chrom  
bright chrome



(96)  
chrom satyna  
satin chrome



(142)  
nikiel perła  
nickel pearl



(153)  
czarny  
black



293



1965



1966



806



293 WRE

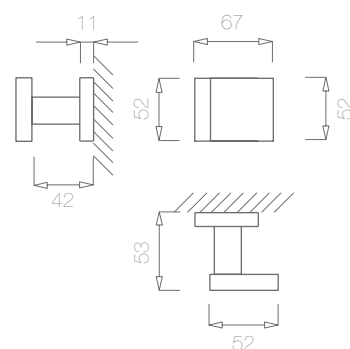
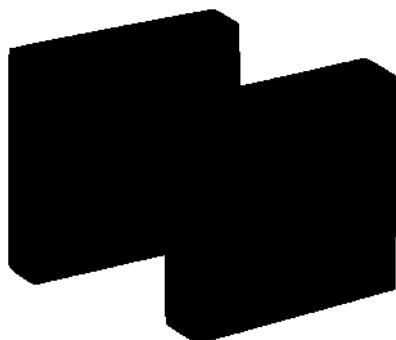
(03)	chrom bright chrome	147,00	55,00	55,00	90,00	112,00
(96)	chrom satyna satin chrome	137,00	55,00	55,00	90,00	107,00
(142)	nikiel perła nickel pearl	137,00	55,00	55,00	90,00	107,00
(153)	czarny black	137,00	55,00	55,00	90,00	107,00

Ceny netto nie zawierają podatku VAT / Net prices, VAT not included



# 1924 Q

(153) czarny  
black



(96)  
chrom satyna  
satin chrome



(142)  
nikiel perła  
nickel pearl



(153)  
czarny  
black



1924 Q R/R



1924 Q LW



1924 Q PR



1924 Q S/S



1998 Q



1999 Q



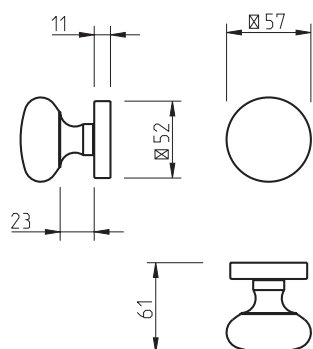
801 Q

(96) chrom satyna satin chrome	269,00	169,00	169,00	279,00	58,00	58,00	90,00
(142) nikiel perła nickel pearl	269,00	169,00	169,00	279,00	58,00	58,00	90,00
(153) czarny black	269,00	169,00	169,00	279,00	58,00	58,00	90,00

Oznaczenie gałek: R/R – obustronnie ruchoma, S/S – obustronnie stała, LW – stała lewa, PR – stała prawa. Designation of knobs: R / R - movable on both sides, S / S - fixed on both sides, LW – fixed left, PR – fixed right.

Gałka jednostronna stała, cena za sztukę. Łączy się z każdą klamką z serii 11mm / Simple Wechsel handle, price per piece. Works with 11mm line.

Ceny netto nie zawierają podatku VAT / Net prices. VAT not included.

(01) złoto  
polished brass(01)  
złoto  
polished brass(03)  
chrom  
bright chrome(77)  
patyna antyczna mat  
mate antique brass(96)  
chrom satyna  
satin chrome(153)  
czarny  
black

589 R/R



589



589 S/S



1965



1966



806

(01) złoto polished brass	269,00	189,00	279,00	55,00	55,00	90,00
(03) chrom bright chrome	269,00	189,00	279,00	55,00	55,00	90,00
(77) patyna antyczna mat mate antique brass	269,00	189,00	279,00	55,00	55,00	90,00
(96) chrom satyna satin chrome	269,00	189,00	279,00	55,00	55,00	90,00
(142) nikiel perła nickel pearl	269,00	189,00	279,00	55,00	55,00	90,00
(153) czarny black	269,00	189,00	279,00	55,00	55,00	90,00

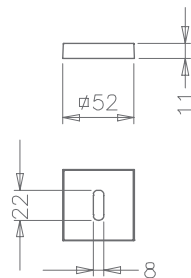
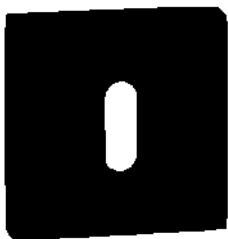
Oznaczenie gałek: R/R – obustronnie ruchoma, S/S – obustronnie stała, LW – stała lewa, PR – stała prawa. Designation of knobs: R / R - movable on both sides, S / S - fixed on both sides.

Ceny netto nie zawierają podatku VAT / Net prices. VAT not included.



# 1998 Q

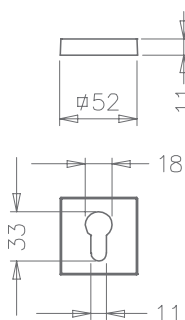
(153) czarny  
black



(03)  
chrom  
bright chrome

# 1999 Q

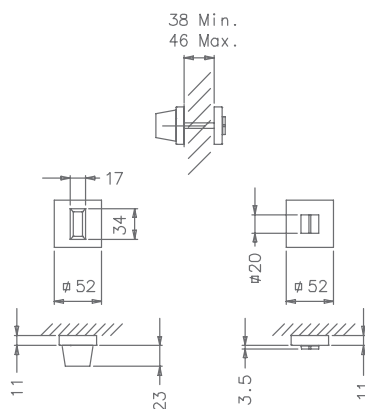
(153) czarny  
black



(96)  
chrom satyna  
satin chrome

# 801 Q

(153) czarny  
black



(142)  
nikiel perła  
nickel pearl



(153)  
czarny  
black

	0	1	2 3
	1998 Q	1999 Q	801 Q
(03) chrom bright chrome	58,00	58,00	90,00
(96) chrom satyna satin chrome	58,00	58,00	90,00
(142) nikiel perła nickel pearl	58,00	58,00	90,00
(153) czarny black	58,00	58,00	90,00



(01) złoto  
polished brass



(03) chrom  
bright chrome



(77) patyna antyczna mat  
mate antique brass



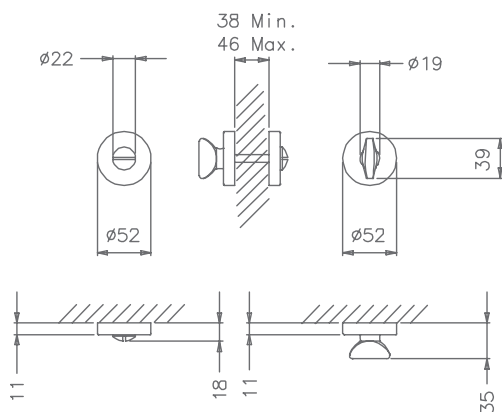
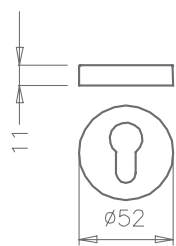
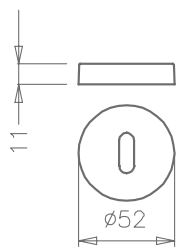
(96) chrom satyna  
satin chrome



(142) nikiel perła  
nickel pearl

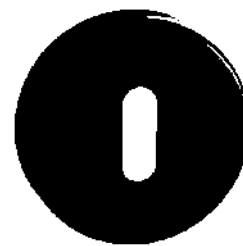


(153) czarny  
black



1965

(153) czarny  
black



1966

(153) czarny  
black



806

(153) czarny  
black



1965



1966



806

(01) złoto  
polished brass

55,00

55,00

90,00

(03) chrom  
bright chrome

55,00

55,00

90,00

(77) patyna antyczna mat  
mate antique brass

55,00

55,00

90,00

(96) chrom satyna  
satin chrome

55,00

55,00

90,00

(142) nikiel perła  
nickel pearl

55,00

55,00

90,00

(153) czarny  
black

55,00

55,00

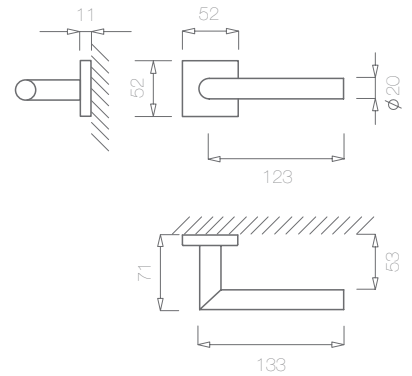
90,00

Ceny netto nie zawierają podatku VAT / Net prices, VAT not included

# 2002 Q



(16) stal nierdzewna satynowana  
satin stainless steel



(16)  
stal nierdzewna satynowana  
satin stainless steel



2002 Q

120,00



3048 Q

65,00



3049 Q

65,00



808 Q

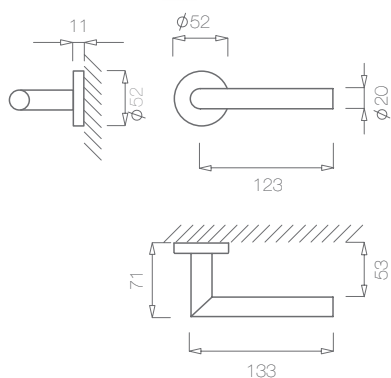
105,00

(16) stal nierdzewna satynowana  
satin stainless steel

# 2002



(16) stal nierdzewna satynowana  
satin stainless steel



(16)  
stal nierdzewna satynowana  
satin stainless steel



2002

95,00



2008

37,00



2009

37,00



2007

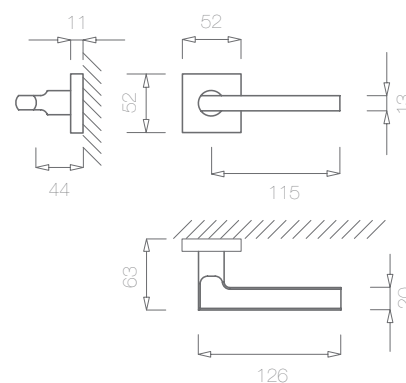
80,00

(16) stal nierdzewna satynowana  
satin stainless steel

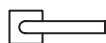
# 2253 Q



(16) stal nierdzewna satynowana  
satin stainless steel



(16) stal nierdzewna satynowana  
satin stainless steel



2253 Q

235,00



3048 Q

65,00



3049 Q

65,00



808 Q

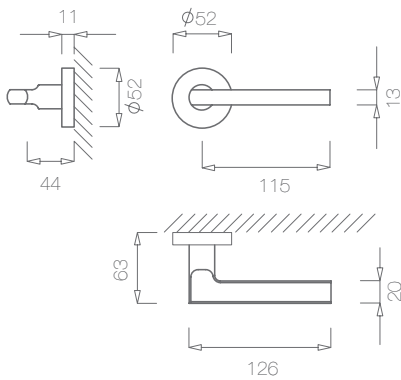
105,00

(16) stal nierdzewna satynowana  
satin stainless steel

# 2253



(16) stal nierdzewna satynowana  
satin stainless steel



(16)  
stal nierdzewna satynowana  
satin stainless steel



2253

(16) stal nierdzewna satynowana  
satin stainless steel

195,00



2008

37,00



2009

37,00



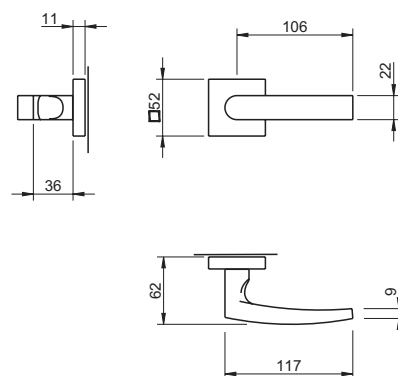
2007

80,00

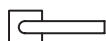
# 2254 Q



(16) stal nierdzewna satynowana  
satin stainless steel



(16)  
stal nierdzewna satynowana  
satin stainless steel



2254 Q

235,00



3048 Q

65,00



3049 Q

65,00



808 Q

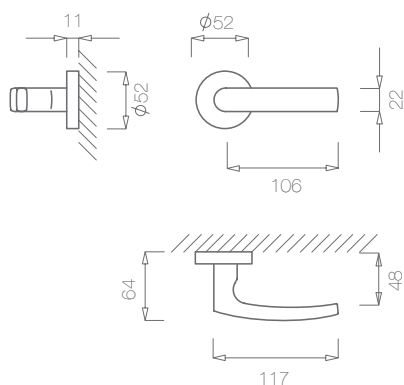
105,00

(16) stal nierdzewna satynowana  
satin stainless steel

# 2254



(16) stal nierdzewna satynowana  
satin stainless steel



(16)  
stal nierdzewna satynowana  
satin stainless steel



2254

(16) stal nierdzewna satynowana  
satin stainless steel

195,00



2008

37,00



2009

37,00



2007

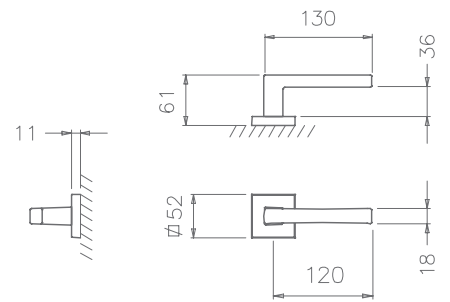
80,00



# 2270 Q



(16) stal nierdzewna satynowana  
satin stainless steel



(16) stal nierdzewna satynowana  
satin stainless steel



2270 Q

235,00



3048 Q

65,00



3049 Q

65,00



808 Q

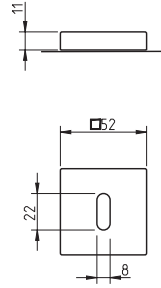
105,00

(16) stal nierdzewna satynowana  
satin stainless steel



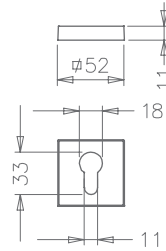
# 3048 Q

(16) stal nierdzewna satynowana  
satin stainless steel



# 3049 Q

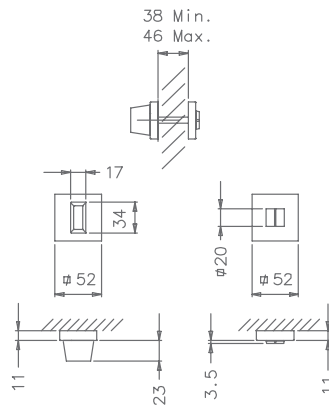
(16) stal nierdzewna satynowana  
satin stainless steel



(16)  
stal nierdzewna satynowana  
satin stainless steel

# 808 Q

(16) stal nierdzewna satynowana  
satin stainless steel



(16) stal nierdzewna satynowana  
satin stainless steel



3048 Q

65,00



3049 Q

65,00

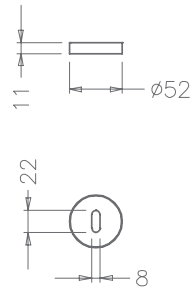


808 Q

105,00

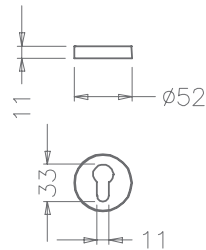
# 2008

(16) stal nierdzewna satynowana  
satin stainless steel



# 2009

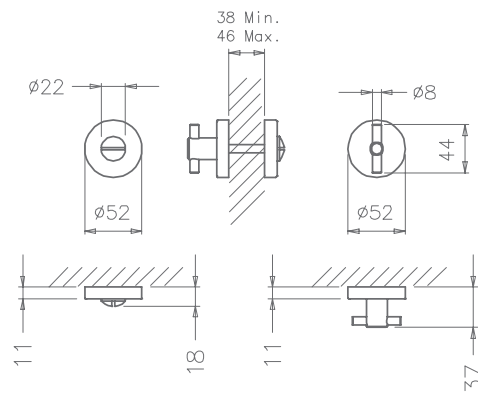
(16) stal nierdzewna satynowana  
satin stainless steel



(16)  
stal nierdzewna satynowana  
satin stainless steel

# 2007

(16) stal nierdzewna satynowana  
satin stainless steel



(16) stal nierdzewna satynowana  
satin stainless steel



2008

37,00



2009

37,00



2007

80,00

# INTERIOR HANDLES



# 1.5

**KLAMKI DO DRZWI WEWNĘTRZNYCH**  
INTERIOR HANDLES

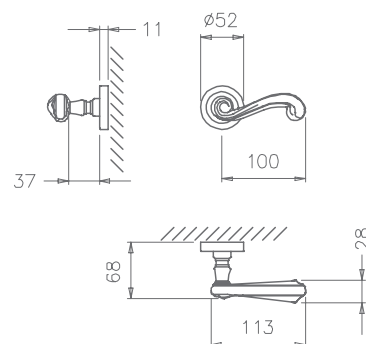
**CLASSIC** —

# 738

mosiądz brass



(77) patyna antyczna mat  
mate antique brass



(01)  
złoto  
polished brass



(03)  
chrom  
bright chrome



(46)  
złoto antyczne  
vintage brass



(47)  
srebro antyczne  
vintage iron



(77)  
patyna antyczna mat  
mate antique brass



(142)  
nikiel perła  
nickel pearl



(153)  
czarny  
black



738



786



787



800



738 WRE

(01)	złoto polished brass	330,00	70,00	70,00	95,00	203,00
(03)	chrom bright chrome	330,00	70,00	70,00	95,00	203,00
(46)	złoto antyczne vintage brass	350,00	74,00	74,00	99,00	-
(47)	srebro antyczne vintage iron	350,00	74,00	74,00	99,00	-
(77)	patyna antyczna mat mate antique brass	330,00	70,00	70,00	95,00	203,00
(142)	nikiel perła nickel pearl	330,00	70,00	70,00	95,00	203,00
(153)	czarny black	330,00	70,00	70,00	95,00	203,00

Ceny netto nie zawierają podatku VAT / Net prices, VAT not included

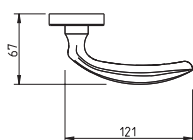
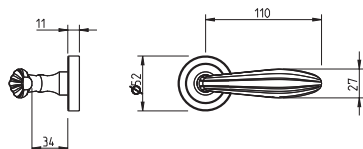


# 1917



(46) złoto antyczne  
vintage brass

mosiądz  
brass



(01)  
złoto  
polished brass



(03)  
chrom  
bright chrome



(46)  
złoto antyczne  
vintage brass



(47)  
srebro antyczne  
vintage iron



(77)  
patyna antyczna mat  
mate antique brass



(142)  
nikiel perła  
nickel pearl



(153)  
czarny  
black



1917



786



787



800



1917 WRE

(01)	złoto polished brass	254,00	70,00	70,00	95,00	165,00
(03)	chrom bright chrome	254,00	70,00	70,00	95,00	165,00
(46)	złoto antyczne vintage brass	274,00	74,00	74,00	99,00	-
(47)	srebro antyczne vintage iron	274,00	74,00	74,00	99,00	-
(77)	patyna antyczna mat mate antique brass	254,00	70,00	70,00	95,00	165,00
(142)	nikiel perła nickel pearl	254,00	70,00	70,00	95,00	165,00
(153)	czarny black	254,00	70,00	70,00	95,00	165,00

Ceny netto nie zawierają podatku VAT / Net prices, VAT not included

TUPAI

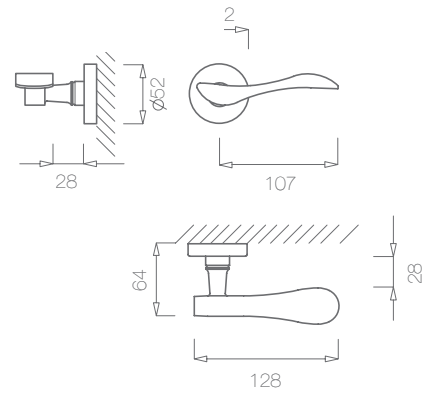


# 940

mosiądz brass



(01) złoto  
polished brass



(01)  
złoto  
polished brass



(03)  
chrom  
bright chrome



(77)  
patyna antyczna mat  
mate antique brass



(142)  
nikiel perła  
nickel pearl



940



1965



1966



806



940 WRE

(01) złoto  
polished brass

249,00

55,00

55,00

90,00

163,00

(03) chrom  
bright chrome

249,00

55,00

55,00

90,00

163,00

(77) patyna antyczna mat  
mate antique brass

249,00

55,00

55,00

90,00

163,00

(142) nikiel perła  
nickel pearl

249,00

55,00

55,00

90,00

163,00

Ceny netto nie zawierają podatku VAT / Net prices, VAT not included

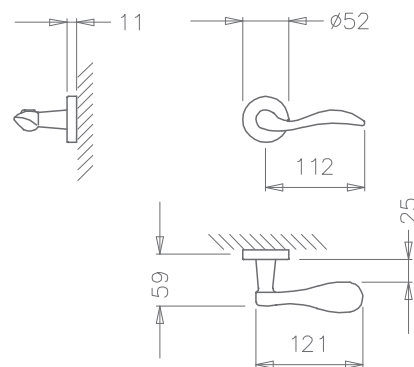


# 1948

mosiądz brass



(03) chrom  
bright chrome



(01)  
złoto  
polished brass



(03)  
chrom  
bright chrome



(77)  
patyna antyczna mat  
mate antique brass



(142)  
nikiel perła  
nickel pearl



1948



1965



1966



806



1948 WRE

(01)	złoto polished brass	249,00	55,00	55,00	90,00	163,00
(03)	chrom bright chrome	249,00	55,00	55,00	90,00	163,00
(77)	patyna antyczna mat mate antique brass	249,00	55,00	55,00	90,00	163,00
(142)	nikiel perła nickel pearl	249,00	55,00	55,00	90,00	163,00

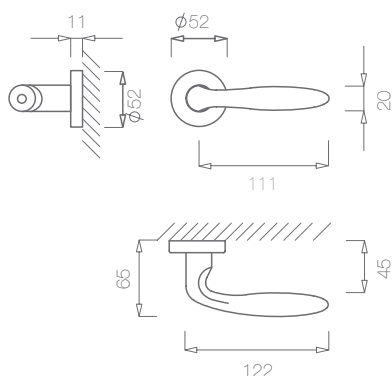
Ceny netto nie zawierają podatku VAT / Net prices, VAT not included

# 1908



(01) złoto  
polished brass

mosiądz  
brass



(01)  
złoto  
polished brass



(03)  
chrom  
bright chrome



(77)  
patyna antyczna mat  
mate antique brass



(142)  
nikiel perła  
nickel pearl



(153)  
czarny  
black



1908



1965



1966



806



1908 WRE

(01) złoto polished brass	249,00	55,00	55,00	90,00	163,00
(03) chrom bright chrome	249,00	55,00	55,00	90,00	163,00
(77) patyna antyczna mat mate antique brass	249,00	55,00	55,00	90,00	163,00
(142) nikiel perła nickel pearl	249,00	55,00	55,00	90,00	163,00
(153) czarny black	249,00	55,00	55,00	90,00	163,00

Ceny netto nie zawierają podatku VAT / Net prices, VAT not included

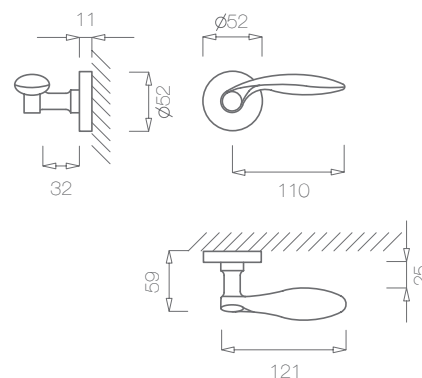
TUPAI

# 1938

mosiądz brass



(01) złoto  
polished brass



(01)  
złoto  
polished brass



(03)  
chrom  
bright chrome



(77)  
patyna antyczna mat  
mate antique brass



(142)  
nikiel perła  
nickel pearl



(153)  
czarny  
black



1938



1965



1966



806



1938 WRE

(01) złoto  
polished brass

249,00

55,00

55,00

90,00

163,00

(03) chrom  
bright chrome

249,00

55,00

55,00

90,00

163,00

(77) patyna antyczna mat  
mate antique brass

249,00

55,00

55,00

90,00

163,00

(142) nikiel perła  
nickel pearl

249,00

55,00

55,00

90,00

163,00

(153) czarny  
black

249,00

55,00

55,00

90,00

163,00

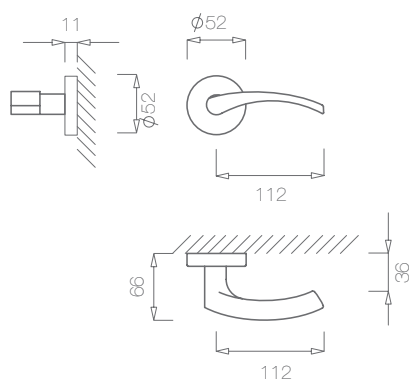
Ceny netto nie zawierają podatku VAT / Net prices, VAT not included

# 1927



(03) chrom  
bright chrome

mosiądz  
brass



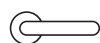
(03)  
chrom  
bright chrome



(96)  
chrom satyna  
satin chrome



(142)  
nikiel perła  
nickel pearl



1927



1965



1966



806



1927 WRE

(03) chrom bright chrome	249,00	55,00	55,00	90,00	163,00
(96) chrom satyna satin chrome	249,00	55,00	55,00	90,00	163,00
(142) nikiel perła nickel pearl	249,00	55,00	55,00	90,00	163,00

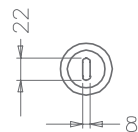
Ceny netto nie zawierają podatku VAT / Net prices, VAT not included

TUPAI



# 786

(77) patyna antyczna mat  
mate antique brass



(01) złoto  
polished brass



(03) chrom  
bright chrome



(46) złoto antyczne  
vintage brass



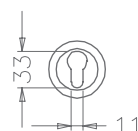
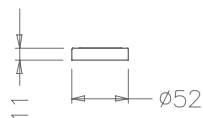
(47) srebro antyczne  
vintage iron



(77) patyna antyczna mat  
mate antique brass

# 787

(77) patyna antyczna mat  
mate antique brass



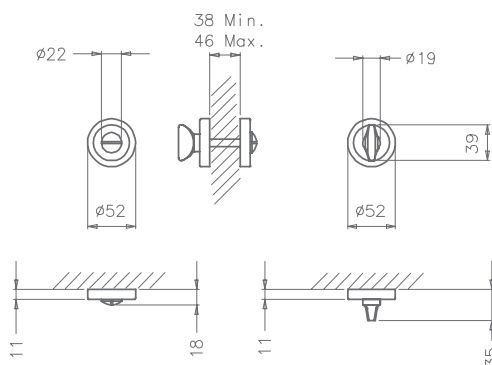
(142) nikiel perła  
nickel pearl



(153) czarny  
black

# 800

(77) patyna antyczna mat  
mate antique brass



786



787



800

(01) złoto polished brass	70,00	70,00	95,00
(03) chrom bright chrome	70,00	70,00	95,00
(46) złoto antyczne vintage brass	74,00	74,00	99,00
(47) srebro antyczne vintage iron	74,00	74,00	99,00
(77) patyna antyczna mat mate antique brass	70,00	70,00	95,00
(142) nikiel perła nickel pearl	70,00	70,00	95,00
(153) czarny black	70,00	70,00	95,00

Ceny netto nie zawierają podatku VAT / Net prices, VAT not included



(01)  
złoto  
polished brass



(03)  
chrom  
bright chrome



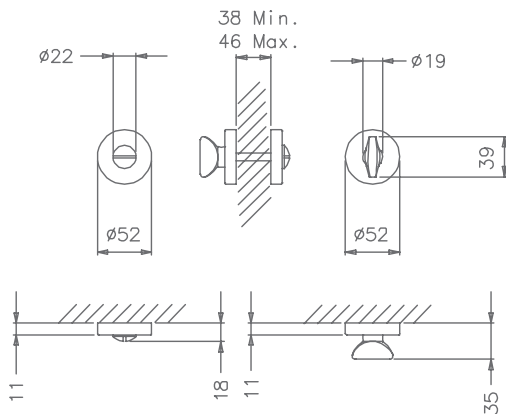
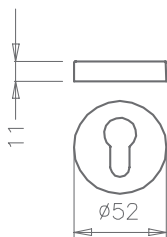
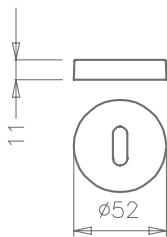
(77)  
patyna antyczna mat  
mate antique brass



(142)  
nikiel perła  
nickel pearl



(153)  
czarny  
black



# 1965

(01) złoto  
polished brass



# 1966

(01) złoto  
polished brass



# 806

(01) złoto  
polished brass



	0	1	⊕ ⊖
	1965	1966	806
(01) złoto polished brass	55,00	55,00	90,00
(03) chrom bright chrome	55,00	55,00	90,00
(77) patyna antyczna mat mate antique brass	55,00	55,00	90,00
(142) nikiel perła nickel pearl	55,00	55,00	90,00
(153) czarny black	55,00	55,00	90,00

Ceny netto nie zawierają podatku VAT / Net prices, VAT not included



EXTERIOR HANDLES



# 2

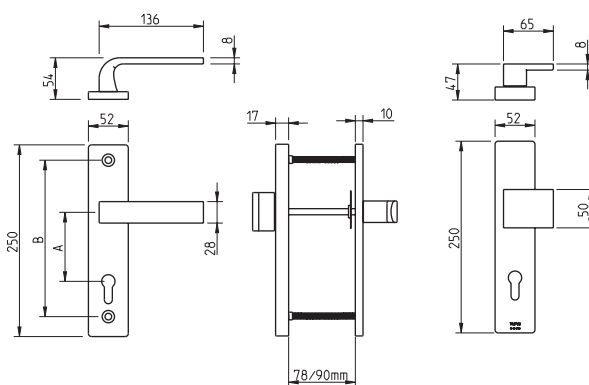
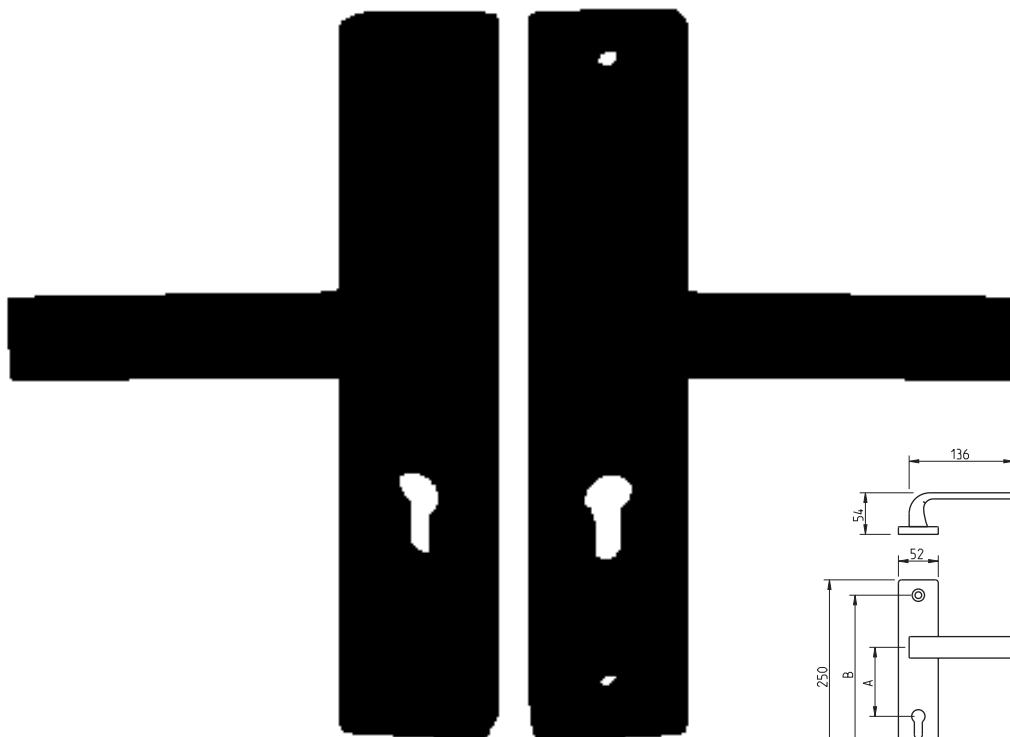
**KLAMKI DO DRZWI ZEWNĘTRZNYCH**  
EXTERIOR HANDLES

**GOLEM** —



# 3215/2732

(153) czarny  
black



REF	A	B
3215/2732	72	216



(96)  
chrom satyna  
satin chrome



(153)  
czarny  
black

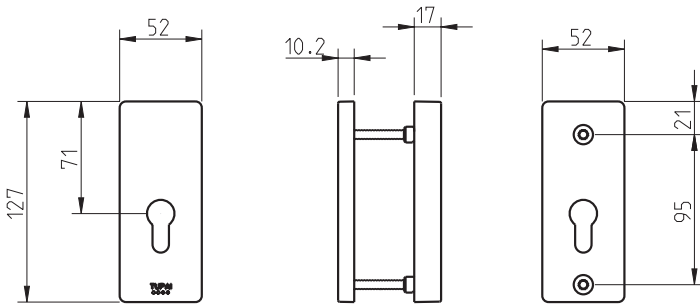
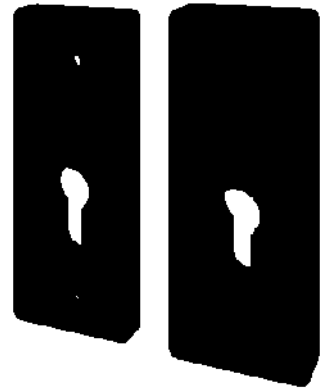
3215/2732

(96) chrom satyna  
satin chrome 399,00

(153) czarny  
black 399,00

# 3218

(153) czarny  
black



(96)  
chrom satyna  
satin chrome



(153)  
czarny  
black

3218

(96) chrom satyna  
satin chrome

224,00

(153) czarny  
black

224,00

# ACCESSORIES





# 3

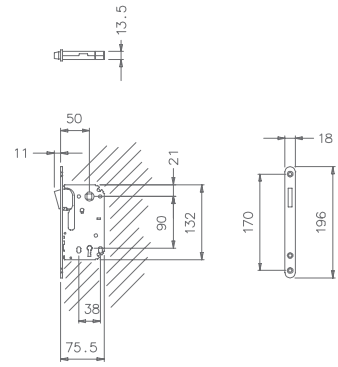
**AKCESORIA**  
ACCESSORIES



**ACCESSORIES** —

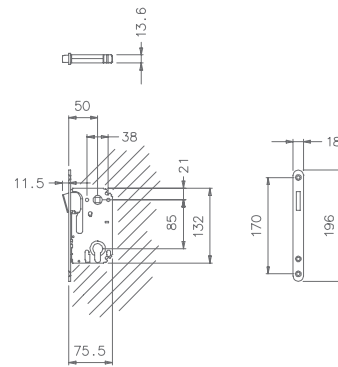
# 2867

(36) nikiel satyna  
satin nickel



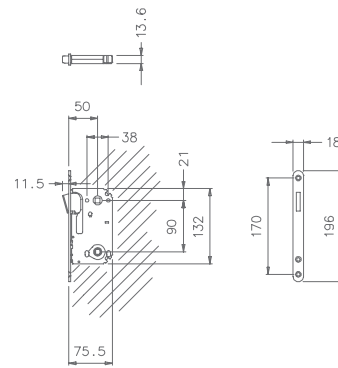
# 2868

(36) nikiel satyna  
satin nickel



# 2869 Zamek wc 6x6

(36) nikiel satyna  
satin nickel



(36) nikiel satyna  
satin nickel



(153) czarny  
black



2867



2868



2869

(36) nikiel satyna  
satin nickel

39,50

39,50

39,50

(153) czarny  
black

42,50

42,50

42,50

(36) nikiel satyna  
satin nickel      blacha zaczepowa zamka magnetycznego  
strike plate magnetic lock

9,00

(153) czarny  
black      blacha zaczepowa zamka magnetycznego  
strike plate magnetic lock

11,00

Ceny netto nie zawierają podatku VAT / Net prices, VAT not included

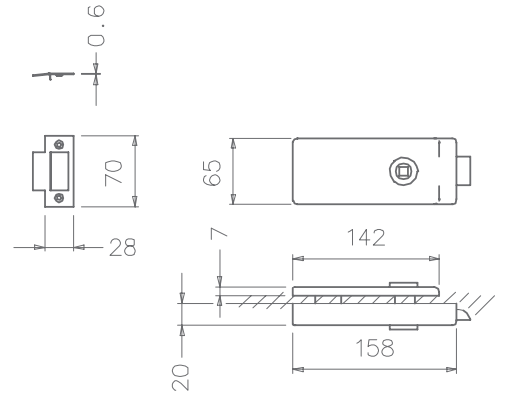


# LOCKS



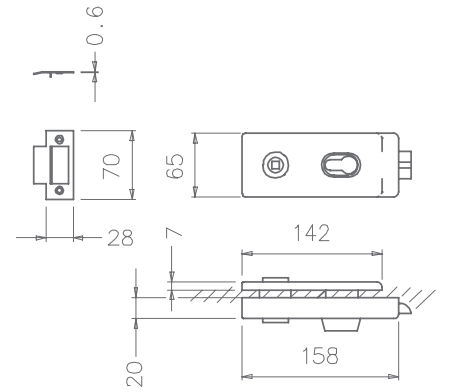
# 4014

(03) chrom  
bright chrome



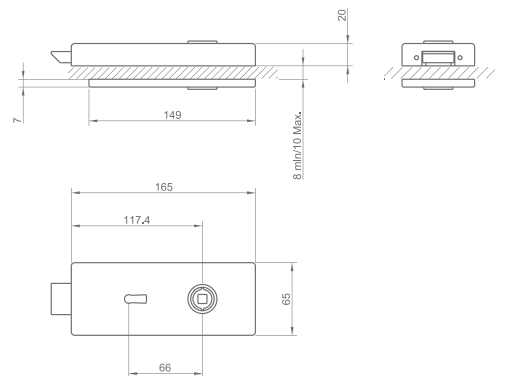
# 4015\*

(03) chrom  
bright chrome



# 4025\*

(96) chrom satyna  
satin chrome



(01) złoto  
polished brass



(03) chrom  
bright chrome



(96) chrom satyna  
satin chrome



(142) nikiel perła  
nickel pearl



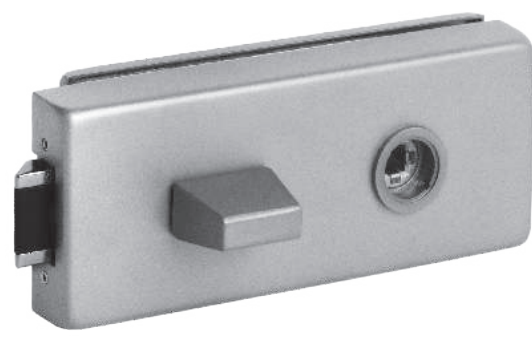
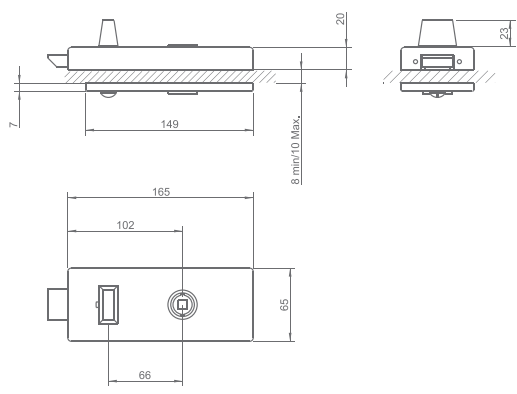
(153) czarny  
black

	4014	4015*	4025
(01) złoto polished brass	550,00	635,00	590,00
(03) chrom bright chrome	550,00	635,00	590,00
(96) chrom satyna satin chrome	550,00	635,00	590,00
(142) nikiel perła nickel pearl	550,00	635,00	590,00
(153) czarny black	550,00	635,00	590,00

Ceny netto nie zawierają podatku VAT / Net prices, VAT not included  
\*Czas dostawy 15-20 dni / Delivery in 15-20 days

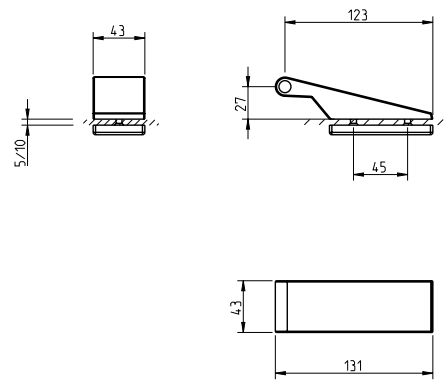
# 4026

(96) chrom satyna  
satin chrome



# 3697

(142) nikiel perła  
nickel pearl



(03) chrom  
bright chrome



(96) chrom satyna  
satin chrome



(142) nikiel perła  
nickel pearl



(153) czarny  
black

	4026	3697
(01) złoto polished brass	640,00	345,00
(03) chrom bright chrome	640,00	345,00
(96) chrom satyna satin chrome	640,00	345,00
(142) nikiel perła nickel pearl	640,00	345,00
(153) czarny black	640,00	345,00

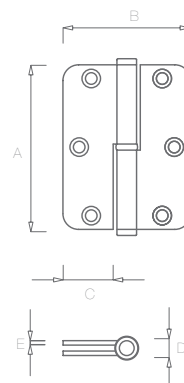
Ceny netto nie zawierają podatku VAT / Net prices, VAT not included  
\*Czas dostawy 15-20 dni / Delivery in 15-20 days

# 1722

(16) stal nierdzewna satynowana  
satin stainless steel

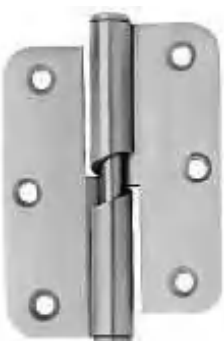


REF	A	B	C	∅D	E	recomendado recommended
<b>1722</b>	90	65	25	12	2,5	40 kg

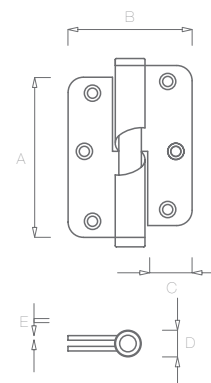


# 1892

(16) stal nierdzewna satynowana  
satin stainless steel



REF	A	B	C	∅D	E	recomendado recommended
<b>1892</b>	90	65	25	12	2,5	40 kg



(16)  
stal nierdzewna satynowana  
satin stainless steel



(153)  
\*czarny  
black

\*Czas dostawy 15-20 dni  
Delivery in 15-20 days

	1722	1892
(16) stal nierdzewna satynowana satin stainless steel	18,00	38,00
(153) czarny black	29,00	49,00



HINGES





EASY PIVOT

## OPCJE MONTAŻU

INSTALLATION OPTION

### NA LICU

GNIAZDO SERWISOWE NA LICU DRZWI  
OPENING ON THE INSIDE DOOR FACE

1



2

### Z BOKU

GNIAZDO SERWISOWE Z BOKU DRZWI  
OPENING ON THE SIDE OF THE DOOR

### WSPORNIK

WSPORNIK KULISTY O WYSOKIEJ  
ODPORNOŚCI NA ZUŻYCIE  
SPHERE SUPPORT WITH HIGH WEAR RESISTANCE





# EASY PIVOT

**100%**

**100% STAL NIERDZEWNA, ANTYKOROZYJNA**  
STAINLESS STEEL: ANTI CORROSION



**100KG**

**WAGA DRZWI**  
DOOR WEIGHT

**360°**

**OBRÓT DRZWI**  
DOOR ROTATION

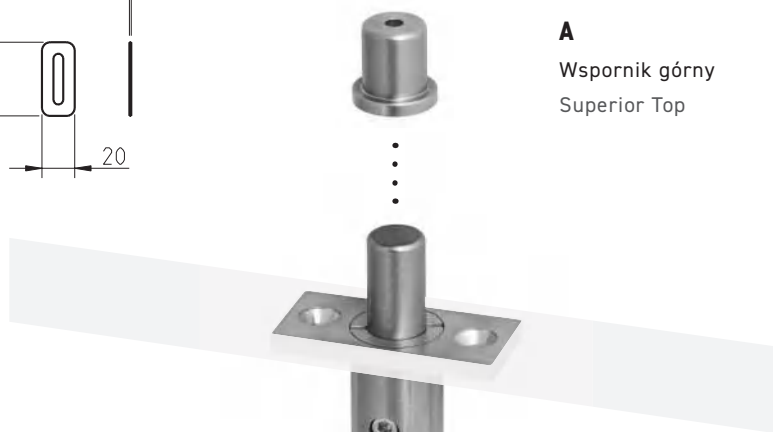
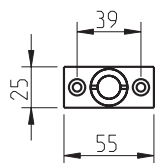
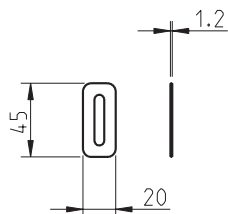
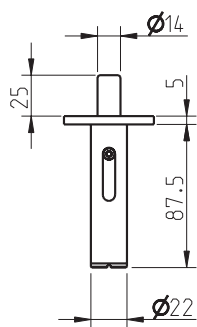
Łatwa instalacja, umożliwiająca montaż i demontaż drzwi w razie potrzeby. Easy application on the door, allowing its assembly and disassembly whenever necessary.

Gniazdo serwisowe do demontażu drzwi dostępne w kilku wykończeniach pozwalających na dopasowanie zawiasu do pozostałych okuć. Service slot for door disassembly available in various finishes, allowing to match the finish of the other hardware.

Gniazdo serwisowe umożliwia zdemontowanie drzwi. Nie ma jednak konieczności jego stosowania. Installing the service slot allows you to dismantle the door. You can choose not to install.

# 3184

ZAWIAS OBROTOWY  
PIVOT HINGE



**A**  
Wspornik górny  
Superior Top

**B**  
Gniazdo montażowe  
Service Slot

**C**  
Wspornik kulisty  
Sfera



(153)  
czarny  
black



(142)  
nikiel perła  
nickel pearl



(03)  
chrom  
bright chrome



(16)  
stal nierdzewna satynowana  
satin stainless steel



(152)  
biały  
white



(153)  
czarny  
black

**3185**

WSZYSTKIE WYKOŃCZENIA  
ALL FINISHES

Gniazdo montażowe  
Service Slot

	3184	3185
(03) chrom bright chrome	-	19,00
(16) stal nierdzewna satynowana satin stainless steel	287,00	19,00
(142) nikiel perła nickel pearl	-	19,00
(152) biały white	-	19,00
(153) czarny black	-	19,00

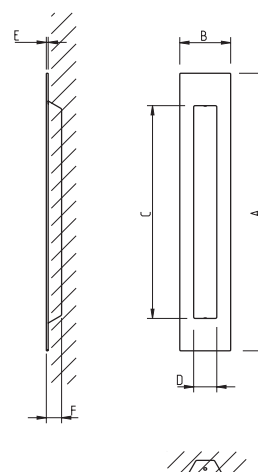
Ceny netto nie zawierają podatku VAT / Net prices, VAT not included

**TUPAI**



# 2639 / 2651

(16) stal nierdzewna satynowana  
satin stainless steel



REF	A	B	C	D	E	F
2651	150	70	126	46	2	13
2639	300	55	230	25	2	16,5



(16)  
stal nierdzewna satynowana  
satin stainless steel



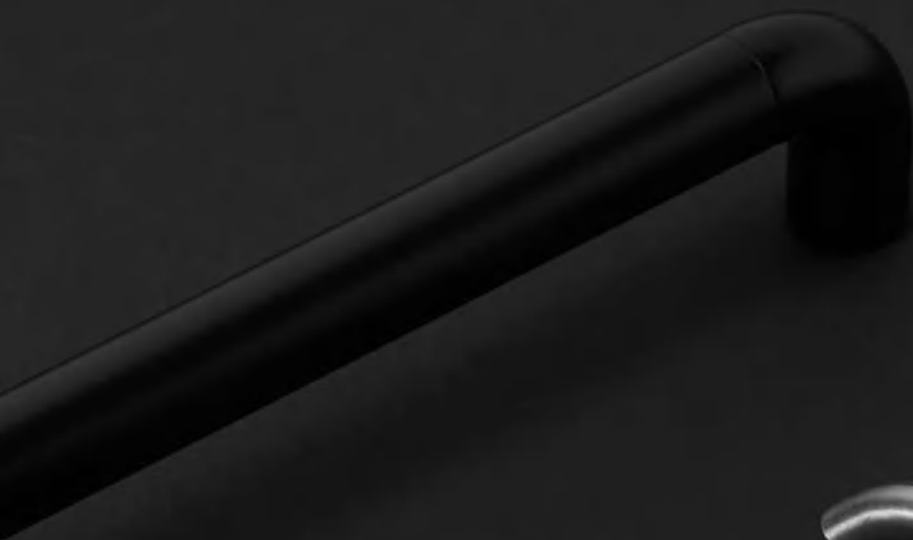
(152)  
biały  
white



(153)  
czarny  
black

(16)	stal nierdzewna satynowana atin stainless steel	2639 97,00	2651 46,00	Cena za 1 szt./ Price per 1 piece
(152)	biały white	136,00	66,00	Cena za 1 szt./ Price per 1 piece
(153)	czarny black	126,00	61,00	Cena za 1 szt./ Price per 1 piece

Ceny netto nie zawierają podatku VAT / Net prices, VAT not included

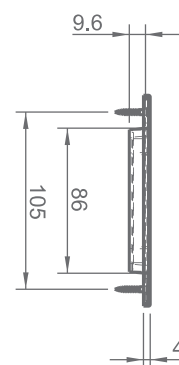
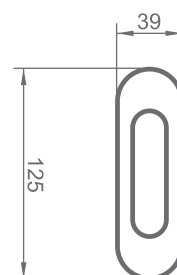


PULLS

# 4052

mosiądz brass

(153) czarny  
black



(01) złoto  
polished brass



(03) chrom  
bright chrome



(77) patyna antyczna mat  
mate antique brass



(96) chrom satyna  
satin chrome



(142) nikiel perła  
nickel pearl

(152) biały  
white



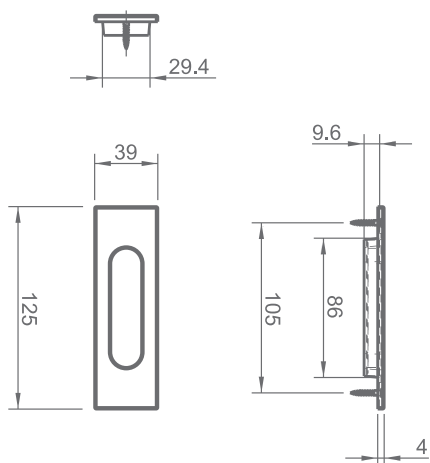
(153) czarny  
black

4052

(01)	złoto polished brass	65,00	Cena za 1 szt./ Price per 1 piece
(03)	chrom bright chrome	65,00	Cena za 1 szt./ Price per 1 piece
(77)	patyna antyczna mat mate antique brass	65,00	Cena za 1 szt./ Price per 1 piece
(96)	chrom satyna satin chrome	65,00	Cena za 1 szt./ Price per 1 piece
(142)	nikiel perła nickel pearl	65,00	Cena za 1 szt./ Price per 1 piece
(152)	biały white	65,00	Cena za 1 szt./ Price per 1 piece
(153)	czarny black	65,00	Cena za 1 szt./ Price per 1 piece

Ceny netto nie zawierają podatku VAT / Net prices, VAT not included

4053

mosiądz  
brass(03) chrom  
bright chrome(01)  
złoto  
polished brass(03)  
chrom  
bright chrome(77)  
patyna antyczna mat  
mate antique brass(96)  
chrom satyna  
satin chrome(142)  
nikiel perła  
nickel pearl(153)  
czarny  
black

4053

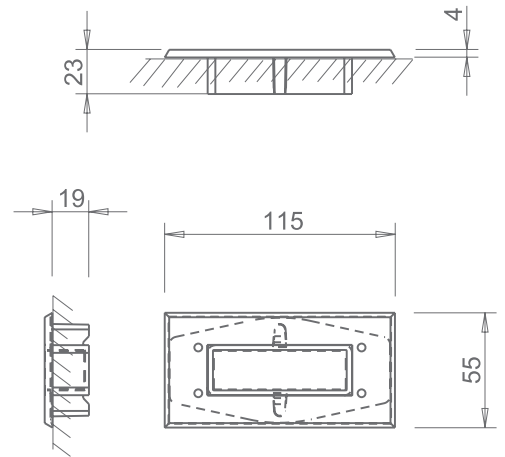
(01)	złoto polished brass	65,00	Cena za 1 szt./ Price per 1 piece
(03)	chrom bright chrome	65,00	Cena za 1 szt./ Price per 1 piece
(77)	patyna antyczna mat mate antique brass	65,00	Cena za 1 szt./ Price per 1 piece
(96)	chrom satyna satin chrome	65,00	Cena za 1 szt./ Price per 1 piece
(142)	nikiel perła nickel pearl	65,00	Cena za 1 szt./ Price per 1 piece
(152)	biały white	65,00	Cena za 1 szt./ Price per 1 piece
(153)	czarny black	65,00	Cena za 1 szt./ Price per 1 piece

Ceny netto nie zawierają podatku VAT / Net prices, VAT not included

TUPAI

# 2650

(153) czarny  
black



(03)  
chrom  
bright chrome



(96)  
chrom satyna  
satin chrome



(142)  
nikiel perła  
nickel pearl

(152)  
biały  
white



(153)  
czarny  
black

2650

(03) chrom  
bright chrome

89,00

Cena za 1 szt./ Price per 1 piece

(96) chrom satyna  
satin chrome

89,00

Cena za 1 szt./ Price per 1 piece

(142) nikiel perła  
nickel pearl

89,00

Cena za 1 szt./ Price per 1 piece

(152) biały  
white

89,00

Cena za 1 szt./ Price per 1 piece

(153) czarny  
black

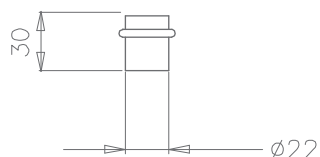
89,00

Cena za 1 szt./ Price per 1 piece

Ceny netto nie zawierają podatku VAT / Net prices, VAT not included

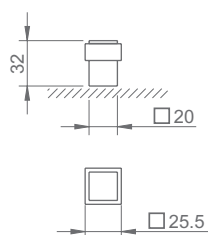
# 1699

(16) stal nierdzewna satynowana  
satin stainless steel



# 2617

(96) chrom satyna  
satin chrome



(03) chrom  
bright chrome



(16) stal nierdzewna satynowana  
satin stainless steel



(96) chrom satyna  
satin chrome



(142) nikiel perła  
nickel pearl

(152) biały  
white



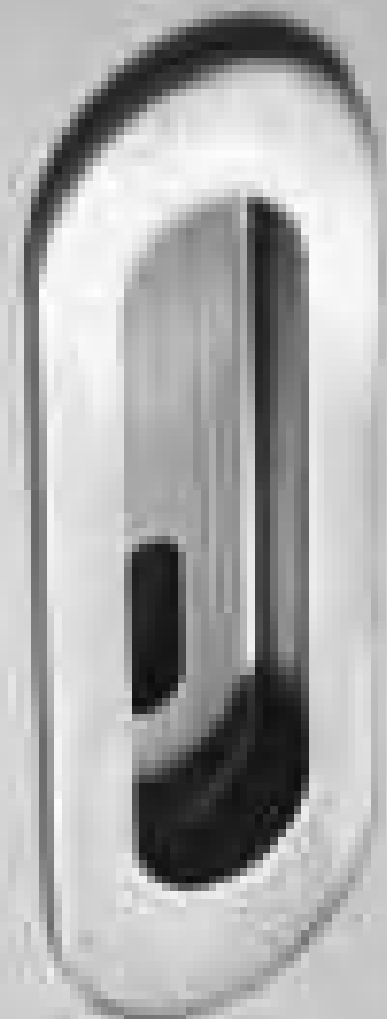
(153) czarny  
black

	1699	2617
(03) chrom bright chrome	-	46,00
(16) stal nierdzewna satynowana satin stainless steel	29,00	-
(96) chrom satyna satin chrome	-	46,00
(142) nikiel perła nickel pearl	-	46,00
(152) biały white	37,00	-
(153) czarny black	34,00	46,00

Ceny netto nie zawierają podatku VAT / Net prices, VAT not included

TUPAI

# ACCESSORIES



# 4

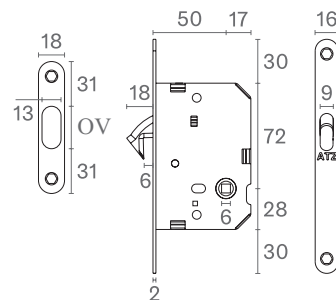
**AKCESORIA**  
ACCESSORIES

**ATZ™** —



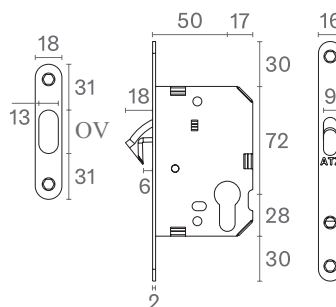
# 1171

(153) czarny  
black



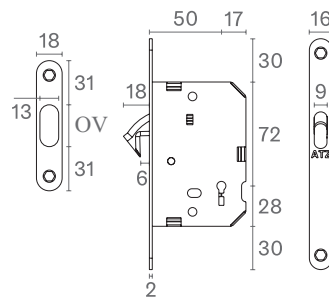
# 1173

(153) czarny  
black



# 1175

(153) czarny  
black



(16) stal nierdzewna satynowana  
satin stainless steel



(153) czarny  
black



3929

Kluczyk do zamka 1175, do drzwi 57mm  
Bending key for sliding door lock Ref. 1175 (57mm)

1171

1173

1175

3929

(16) stal nierdzewna satynowana  
satin stainless steel

67,00

67,00

77,00

14,00

(153) czarny  
black

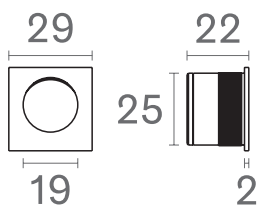
83,00

83,00

95,00

# 3919

(153) czarny  
black

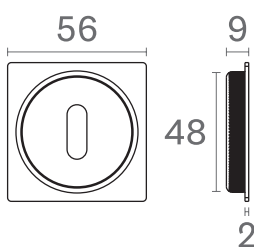


# 3925

(153) czarny  
black



(16) stal nierdzewna satynowana  
satin stainless steel

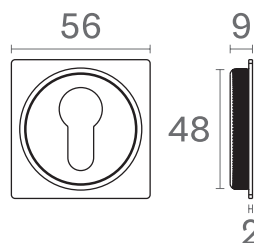


# 3923

(153) czarny  
black

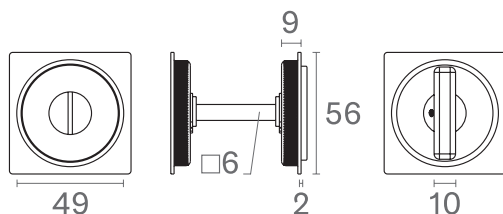


(153) czarny  
black



# 3976

(153) czarny  
black



(16) stal nierdzewna satynowana  
satin stainless steel

(153) czarny  
black

3919

30,00

3925

45,00

3923

45,00

3976

117,00

37,00

59,00

59,00

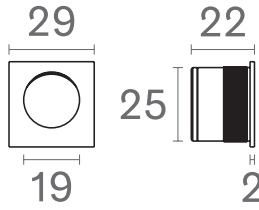
139,00

Ceny netto nie zawierają podatku VAT / Net prices, VAT not included

ATZ™

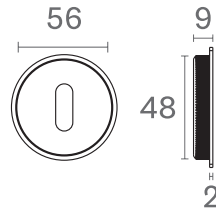
# 3918

(16) stal nierdzewna satynowana  
satin stainless steel



# 3924

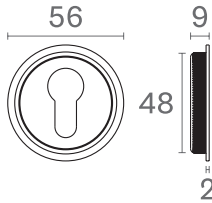
(16) stal nierdzewna satynowana  
satin stainless steel



(16)  
stal nierdzewna satynowana  
satin stainless steel

# 3922

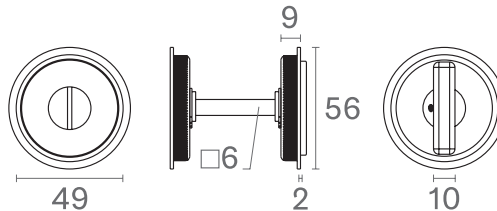
(16) stal nierdzewna satynowana  
satin stainless steel



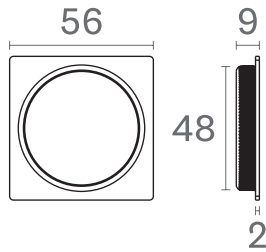
(153)  
czarny  
black

# 3975

(16) stal nierdzewna satynowana  
satin stainless steel

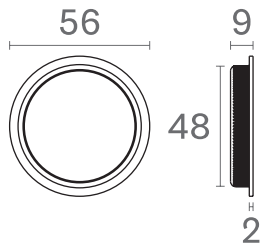


	3918	3924	3922	3975
(16) stal nierdzewna satynowana satin stainless steel	30,00	45,00	45,00	117,00
(153) czarny black	37,00	59,00	59,00	139,00



# 7504

(16) stal nierdzewna satynowana  
satin stainless steel

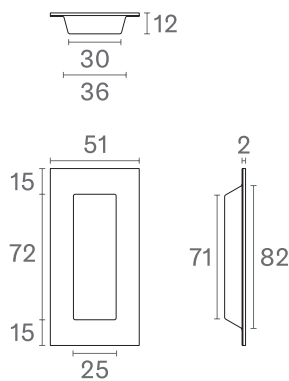


# 7503

(16) stal nierdzewna satynowana  
satin stainless steel



(16)  
stal nierdzewna satynowana  
satin stainless steel

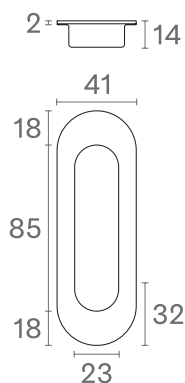


# 7506

(16) stal nierdzewna satynowana  
satin stainless steel



(153)  
czarny  
black



# 7505

(16) stal nierdzewna satynowana  
satin stainless steel

	7504	7503	7506	7505
(16) stal nierdzewna satynowana satin stainless steel	24,00	24,00	38,00	37,00
(153) czarny black	31,00	31,00	49,00	46,00

Ceny netto nie zawierają podatku VAT / Net prices, VAT not included

TECHNICAL INFORMATION







# 5

**INFORMACJE TECHNICZNE**  
TECHNICAL INFORMATION

**TECHNICAL** —  
**INFORMATION**

## — CZYSZCZENIE I ŚRODKI OSTROŻNOŚCI CLEANING AND CAUTIONS

Pielęgnacja okuć z miedzi i żalu pokrywanych galwanicznie, malowanych i lakierowanych.

W celu zachowania doskonałego wykończenia naszych produktów do drzwi, używaj tylko wilgotnej ściereczki z miękkiej bawełny lub mikrofibry, aby usunąć wszelkie plamy lub odciski palców.

Nagromadzenie pozostałości może spowodować odbarwienie oryginalnego wykończenia. Aby uniknąć takich uszkodzeń, należy przetrzeć produkty wilgotną ściereczką z bawełny lub mikrofibry i dokładnie wysuszyć. Zaleca się regularne wykonywanie tej czynności i włączenie jej do ogólnej procedury czyszczenia.

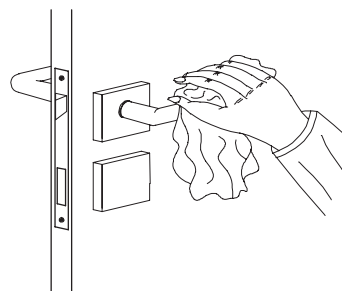
Nie używaj agresywnych rozpuszczalników, ściernych środków czyszczących ani zmywaków czyszczących do żadnego z naszych produktów. Może to wpłynąć na grubość powłok ochronnych nałożonych w procesach produkcyjnych (galwanizacja, malowanie i nakładanie warstwy lakieru).

Nie używaj spirytusu metylowanego na jakiegokolwiek produkcie z miedzianym lub antycznym wykończeniem, ponieważ może to spowodować usunięcie estetycznej lub ochronnej powłoki. Podobnie w przypadku produktów malowanych i wykończonych lakierem – je również należy czyścić tylko miękką, wilgotną ściereczką z bawełny lub mikrofibry.

Uwaga: Lakierowane i malowane wykończenia kolorowe mogą odpryskiwać przy nieostrożnym obchodzeniu się, dlatego należy zachować ostrożność podczas konserwacji i użytkowania.

### NIE UŻYWAĆ:

proszków ściernych  
petalowych zmywaków czyszczących  
środków do czyszczenia srebra lub miedzi  
produktów na bazie alkoholu



Caring for brass and zamak, plated, painted and lacquered door furniture.

To maintain the superior finish of our design doorware products, please ensure that only a damp cloth is used with diluted, mild detergent to remove any stains or fingerprints.

Residue build-up may cause discolouration of the original finish. To avoid such damage, please wipe products with a damp cloth, and dry thoroughly. It is recommended that this be done regularly, and incorporated into a general cleaning routine.

Do not use harsh solvents, abrasive cleaners or scourers on any of our designer doorware's products. This may affect the thickness of protective coatings, such as plating, painting and lacquer.

We recommend a light clean with methylated spirits only for our satin or polished chrome finishes. Do not use methylated spirits on any product with a brass or antique finish, as it may strip away any aesthetic or protective coating. Likewise, painting and lacquered finishes should be cleaned only with a damp cloth and mild detergent.

Note: Lacquered and painting colour finishes may chip with rough handling, and therefore caution should be taken during maintenance and use.

### DO NOT USE:

course abrasive powders  
metallic scourers  
silver or brass cleaners  
alcohol based products

## — CZYSZCZENIE I ŚRODKI OSTROŻNOŚCI CLEANING AND CAUTIONS LEATHER

Stworzyliśmy ponadczasowy produkt, łącząc wiedzę pokoleń z najnowocześniejszą innowacją technologiczną.

Używamy najwyższej jakości surowców gwarantując tym samym trwałość, pochodzenie i naturalny charakter skóry użytej na rękojeściach. Aby jeszcze bardziej wydłużyć jej żywotność, należy pamiętać, że skóra jest materiałem delikatnym, a w związku z tym wymagającym szczególnej pielęgnacji.

Oto kilka zaleceń, jak zachować jej unikalne cechy:

Używaj ściereczki zwilżonej letnią wodą z neutralnym mydłem, aby delikatnie umyć skórę. Nie pocieraj - skóra może ulec uszkodzeniu.

Opłucz i osusz miękkim kawałkiem tkaniny.

We created a timeless product by combining the knowledge of generations with state of the art technological innovation. We use top-quality raw materials thus guaranteeing the durability, purity and natural character of the leather used in the handles.

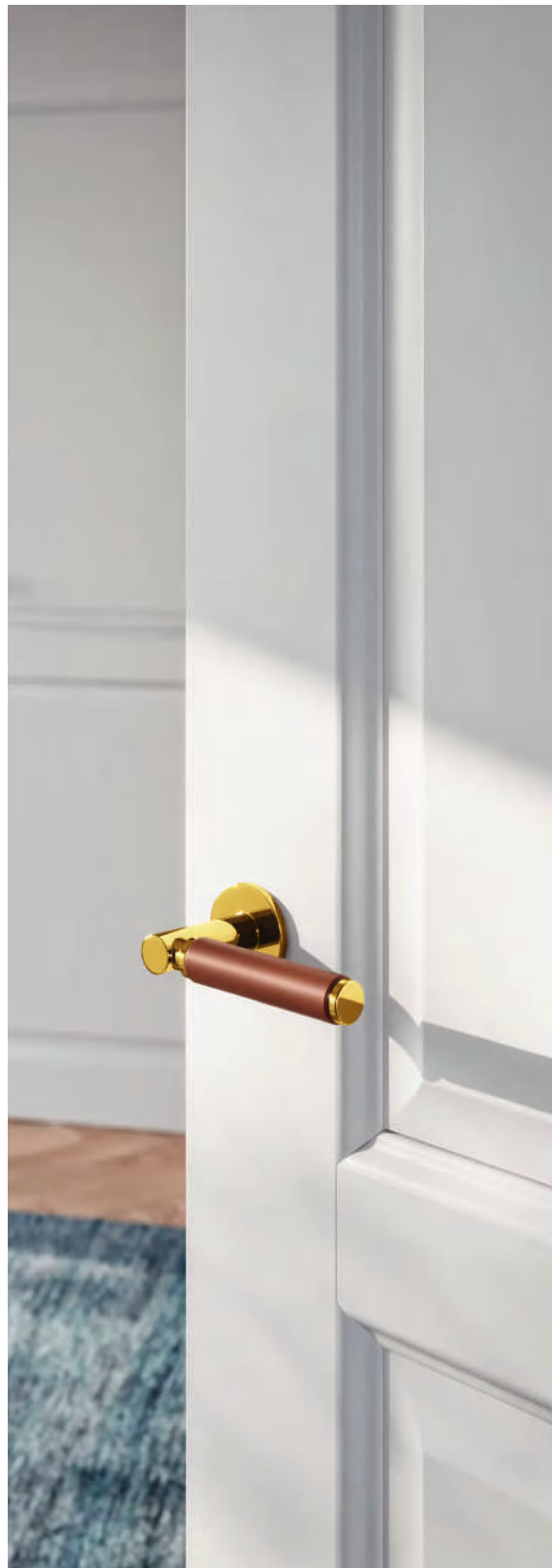
To further increase the lifespan of your handle, you must keep in mind that leather is a delicate material, that requires, therefore, special care.

Here are some recommendations on how to preserve its unique characteristics:

Use a cloth dampened with tepid water and neutral soap to gently wash the leather. Do not rub, the leather might get damaged.

Rinse and dry with a soft piece of fabric.

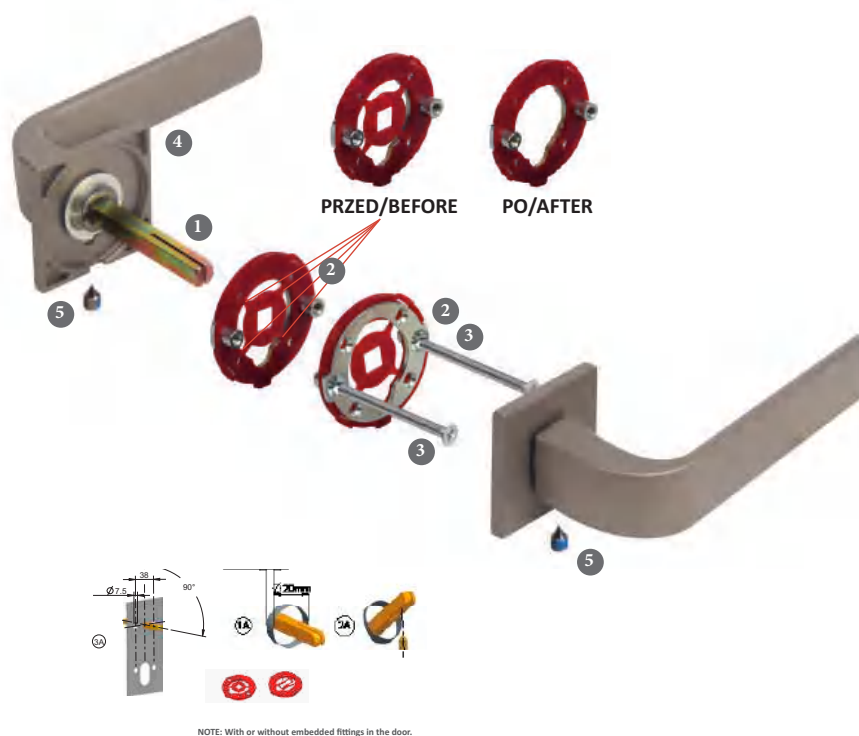
Do not use alcohol, solvents, alkaline products, products containing ammonia, oils, enamels.





## \_ INSTRUKCJA MONTAŻU ASSEMBLING INSTRUCTIONS

### \_ KOLEKCJA 5S 5S LINE



- 1 Umieścić kwadratowy trzpień 8 mm (1) w drzwiach (szerszy rowek skierowany w dół) zgodnie z rys. 2A
- 2 Przymocować adapter montażowy (2) do drzwi za pomocą śrub przelotowych / wkrętów do drewna
- 3 Wsuń klamkę na trzpień (4) i naciskając rękojeść wyłam wewnętrzną, plastikową część płytki adaptera montażowego. Pamiętaj, aby ją później usunąć.
- 4 Dopasuj rozetę klamki do adaptera montażowego, zaczynając od dołu do góry, aż usłyszysz „klik”.
- 5 Dokręć gwintowane imbusy M6 (5) na uchwycie klamki do kwadratowego trzpienia

- 1 Position the 8 mm square spindle (1) in the door (wider groove facing down) according fig. 2A
- 2 Fix the adapter plates (2) to the door with the passing/wooden screws (3)
- 3 Inserting the handle (4) and twisting, break the inside plastic part of the adapter plate. Don't forget to remove it afterwards
- 4 Adjust the handle rosette to the adapter with a bottom to top pushing movement until it "clicks"
- 5 Tighten the M6 threaded pins (5) on the handle against the square spindle

WIDEO 5S ROZETA OKRĄGŁA  
Round 5S VIDEO



WIDEO 5S ROZETA KWADRATOWA  
Square 5S VIDEO



\_ ROZETY PROSTOKĄTNE  
RECTANGULAR LINE



\_ ROZETY KWADRATOWE/OKRĄGŁE  
SQUARE / ROUND LINE

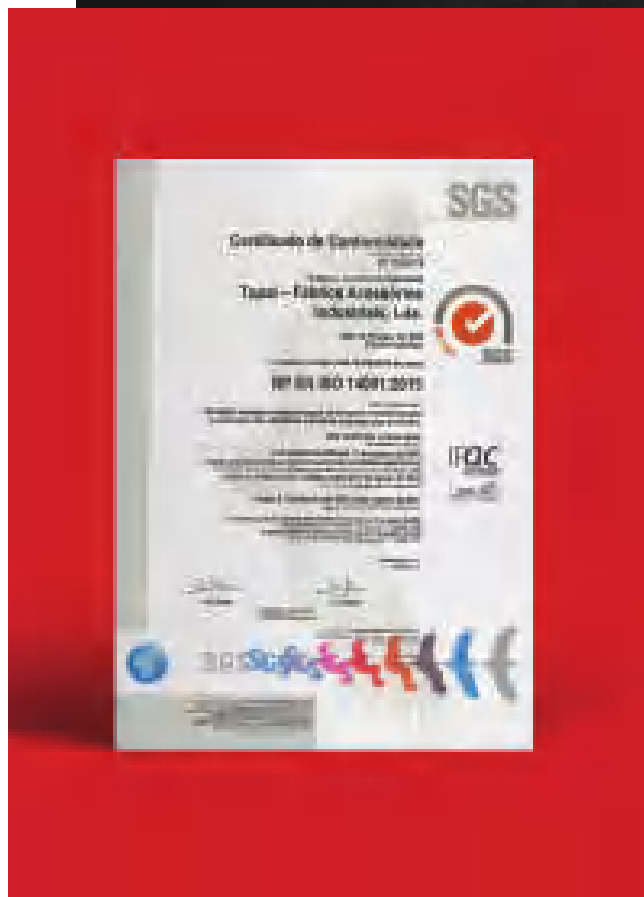


**TUPAI®**

**JAKOŚĆ I  
CERTYFIKATY  
ŚRODOWISKOWE**

**QUALITY AND  
ENVIRONMENT  
CERTIFICATES**

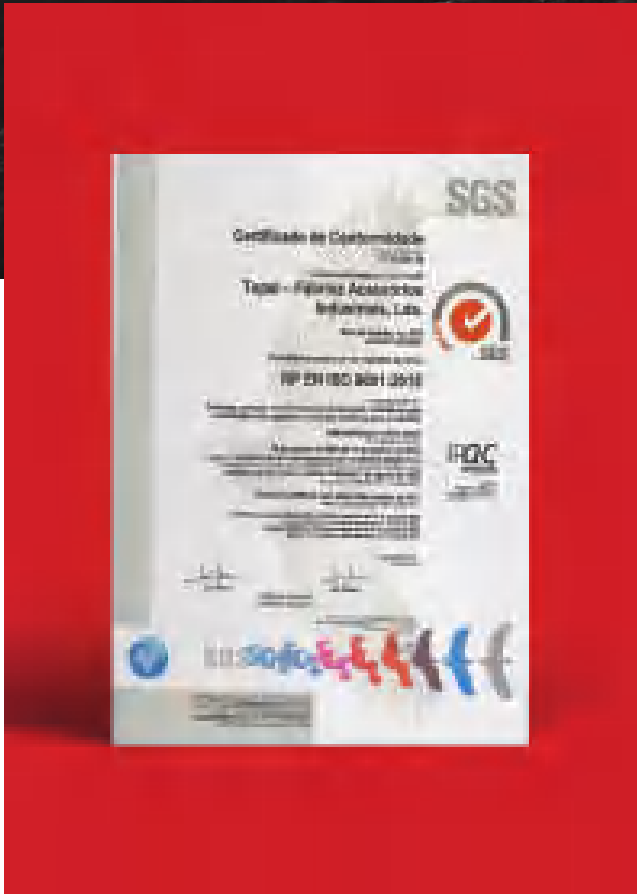
# RESPECT FOR NATURE



**ISO 14001**



# QU AL IT Y.



ISO 9001

**TUPAI<sup>®</sup>**

**UNL  
OP**

**PUSH**



**TO INNO**

**LOCK**

**EN**

**PULL**

**VATION**

**TUPAI**<sup>®</sup>  
PARTNER IN SMART SOLUTIONS